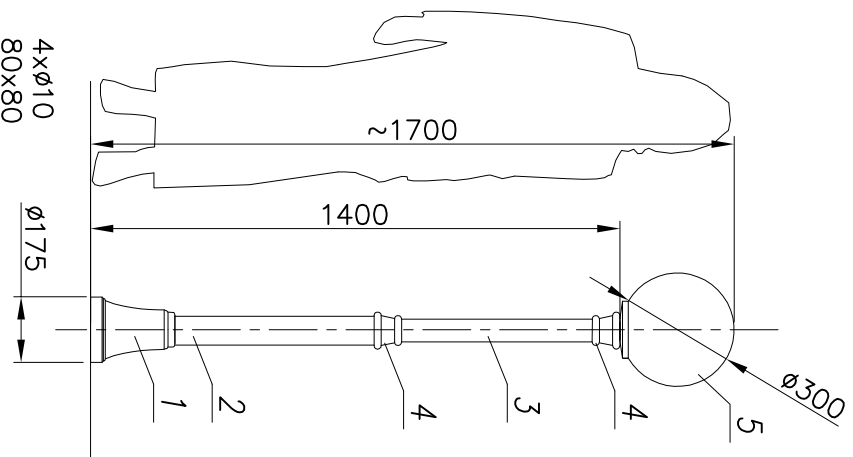


MALOWANIE: PAINTING


POWŁOKA ANTYKOROZYJNA (ANTICORROSIVE PAINT)
KOLOR (COLOUR) RAL 7021

nazwa/name	wartość value
strefa obciążenia wiatrem wind zone	I
wsp. dynamiczny dynamic rate	1,2
kategoria terenu terrain category	II
klasa obciążenia load class	B
częściowy wsp. dla obc. wiatrem partial rate for wind load	1,2
częściowy wsp. dla obc. stałego partial rate for fixed load	1,2
obliczeniowa prędkość wiatru wind speed	22 [m/s]

ACCORDING TO: PN-EN 40-3-1, PN-EN 40-3-3



Nr	Nazwa elementu/Element	Materiał/material	Ilość quantity	uwagi notes
6	Przewód/Cable YDY 3x1,5mm ²	-	-	
5	Oprawa/Luminary K1 ORION (Ø300)	poliwęgiel/aluminium polycarbonate/aluminium	1	
4	Ozdoby/Decorations	odlew aluminiowy (AK9) aluminium cast (AK9)	1	
3	Rura stalowo/Steel pipe Ø60	stal/steel (S235)	1	
2	Rura stalowo/Steel pipe Ø76	stal/steel (S235)	1	
1	Masking frame/ Maskownica	odlew aluminiowy (AK9) aluminium cast (AK9)	1	

Opracował Drawn by		Data/Date		Producent  FIRMA PRODUKCYJNO-HANDLOWA ART-METAL Sp. z o.o. ul. Jabłoniowa 124, 83-331 Kapino Kartuskie tel. (+48) 58 681 80 78 www.art-metal.pl
Nazwisko/Name	M.S.	28.06.2022	h _c =1700	

skala/scale	arkusz/sheet	tolerancja/tolerance: +/- 20mm
1:20	A4	

produkt/product M3/K1 STANDARD