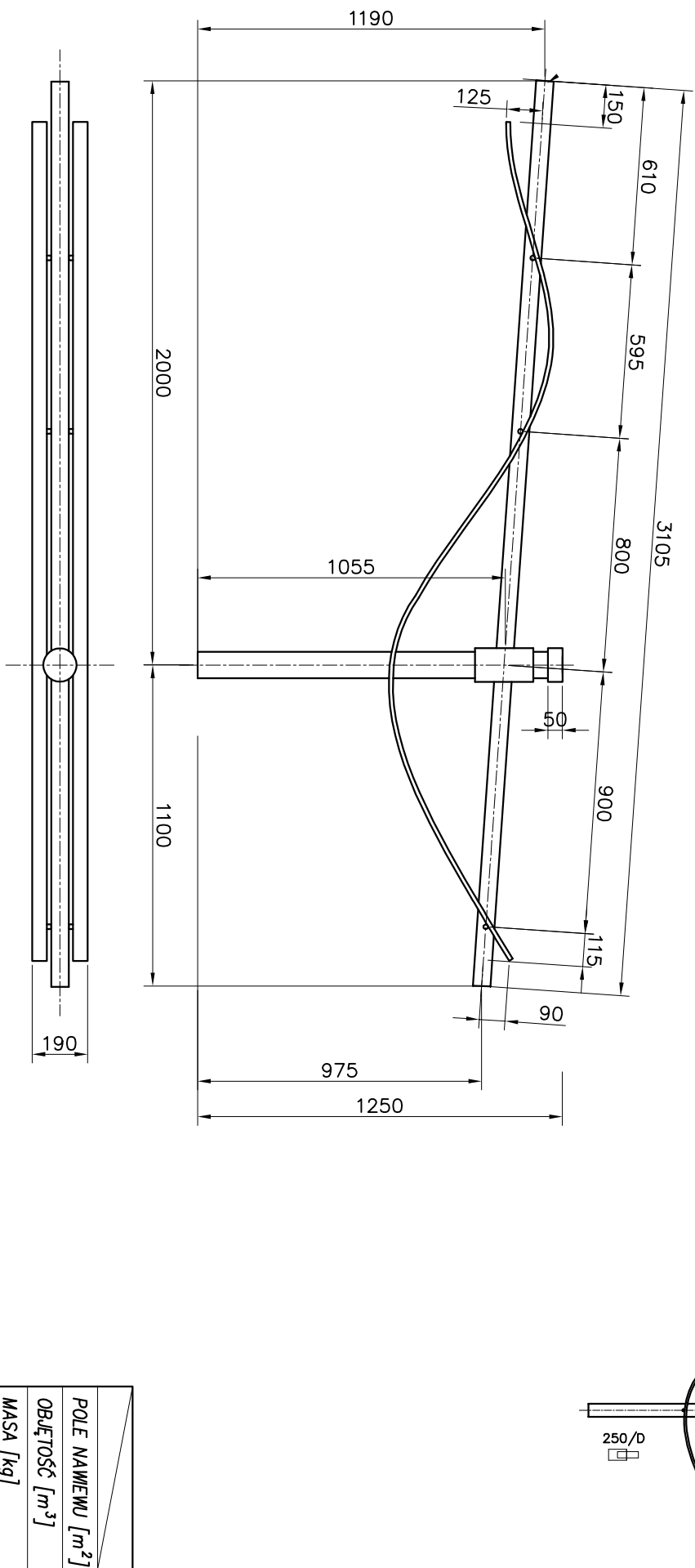


# WIDOK OGÓLNY

1:15

## R113

1:30



### UWAGI:

1. Wszystkie spoiny wykonać Δ3

projektował:	Art Metal	data		podpis	
rysował:	M.S.	09.11.2006			
zatwierdził:					
nazwa rysunku					

## R113-WYMIARY GŁÓWNE

Skala	Wymiary	numer rysunku	ork./il.ork
1:15 1:30	297x420	R-113	1/1



FRMA PRODUKCYJNO-HANDLOWA  
"ART-METAL" Sp. J.  
ul. Kopno Kartuskie 34 83-331 Przyjahn