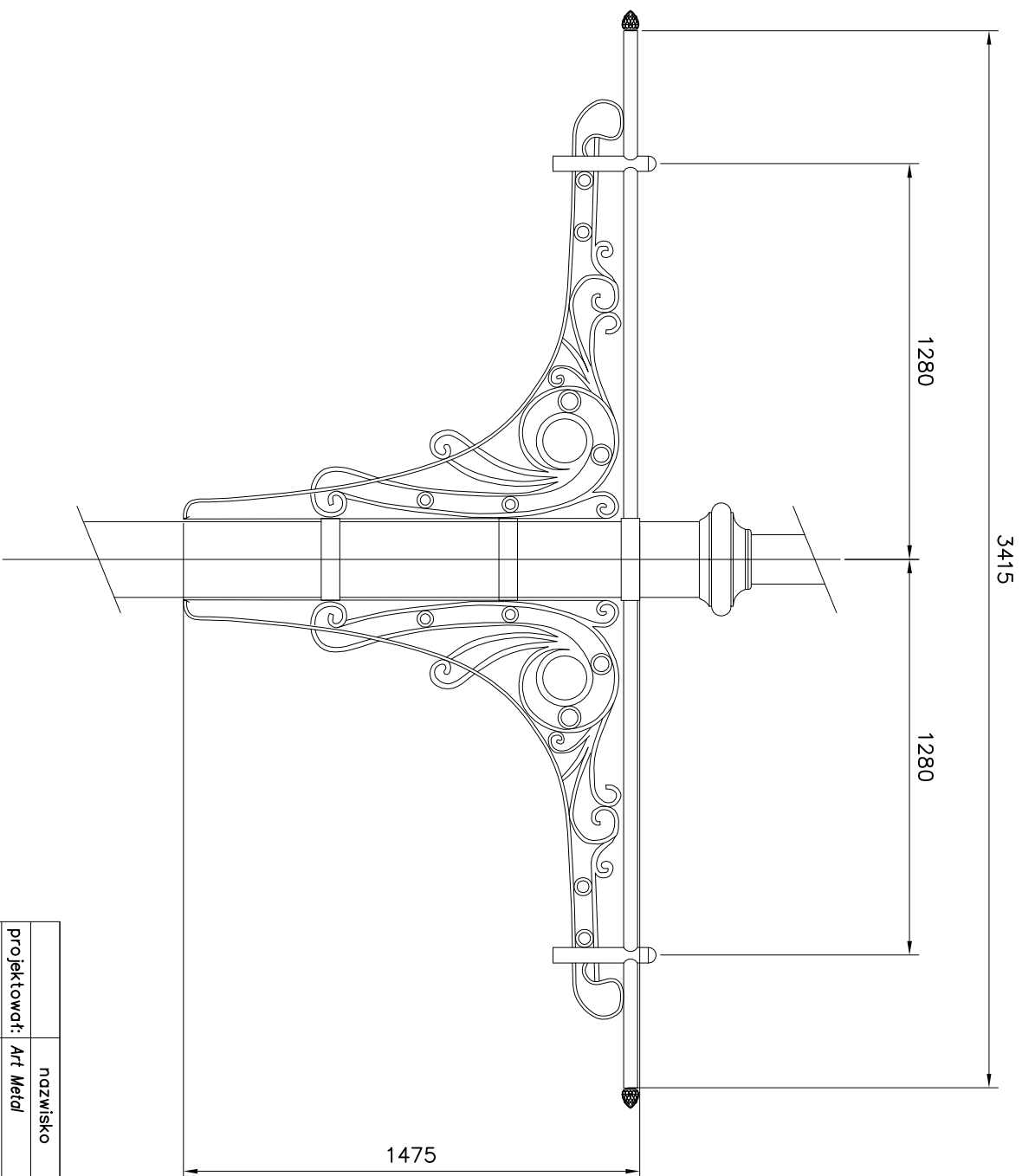


WIDOK OGÓLNY

1:15



	nazwisko	data	podpis
projektował:	Art Metal		
rysował:	M.S.	23.02.2022	
zatwierdził:			

nazwa rysunku

R207 - SZKIC WYMIAROWY



FIRMA PRODUKCYJNO-HANDLOWA
"ART-METAL" Sp. z o.o.
ul. m. 10
Lapno Kartuskie 34 83-331 Przypisz

Skala	Wymiary	numer rysunku	ark./il.ark
1:15	297x420	R-207	1/1