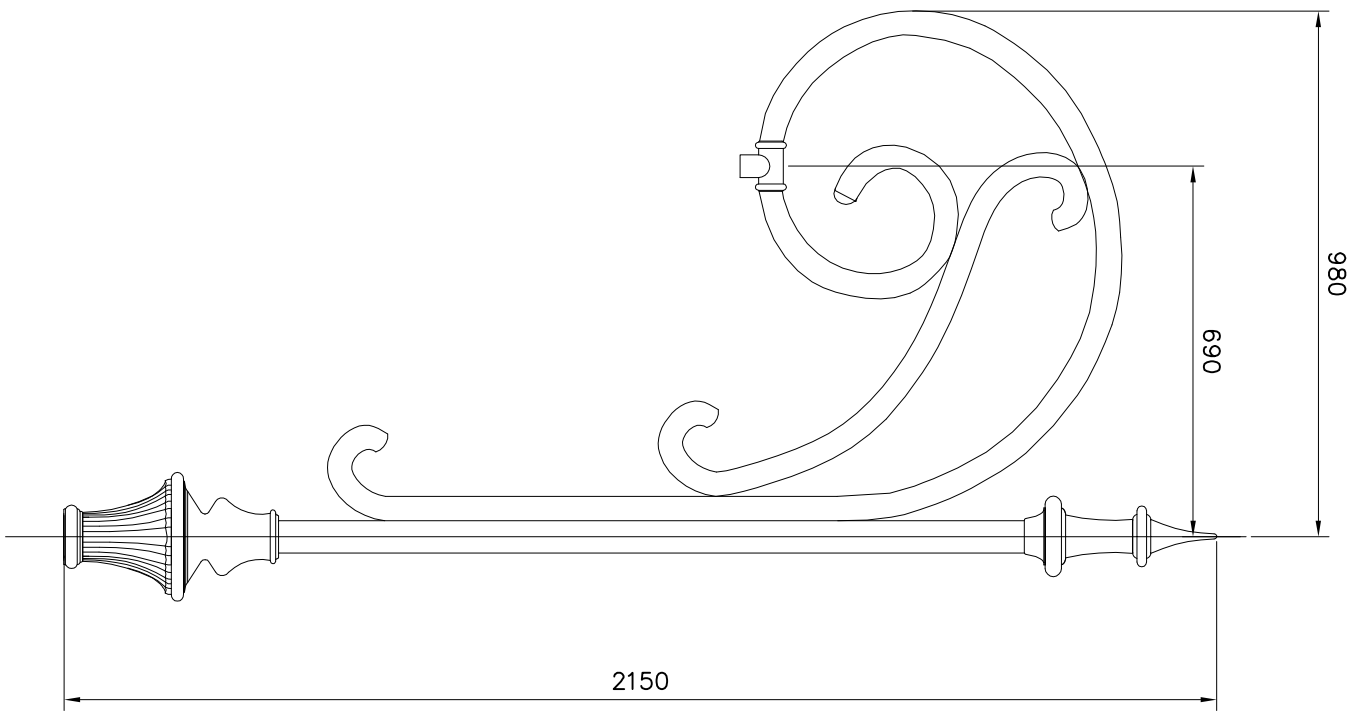


WIDOK OGÓLNY

1:10



	nazwisko	data	podpis
projektował:	Art Metal		
rysował:	M.S.	23.02.2022	
zatwierdził:			

nazwa rysunku

R183 – SZKIC WYMIAROWY



FIRMA PRODUKCYJNO-HANDLOWA
"ART-METAL" Sp. z o.o.
ul. m@tel
Lapino Kartuskie 34 83-331 Przypisz

Skala	wymiary	numer rysunku	ark./il.ark
1:10	297x420		1/1

R-183