

MALOWANIE:
PAINTING

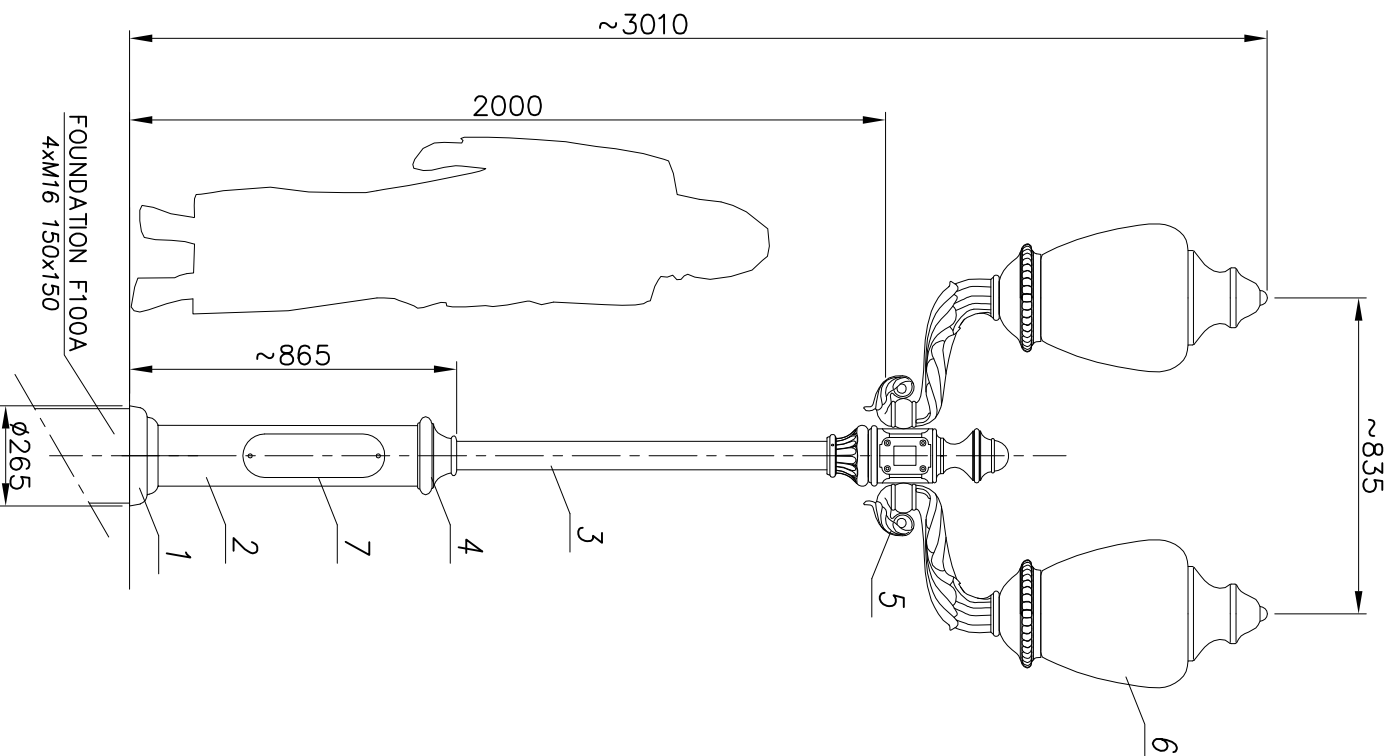
POWŁOKA ANTYKOROZYJNA (ANTICORROSIIVE PAINT)
KOLOR (COLOUR) RAL 7021

FUNDAMENT:

FOUNDATION F100A
FUNDAMENT NIE WCHODZI W SKŁAD ZESTAWU
FOUNDATION IS NOT INCLUDED INTO THE SET.

nazwa/name	wartość value
strefa obciążenia wiatrem wind zone	I
wsp. dynamiczny dynamic rate	1,2
kategoria terenu terrain category	II
klasa obciążenia load class	A
częściowy wsp. dla obc. wiatrem partial rate for wind load	1,4
częściowy wsp. dla obc. stałego partial rate for fixed load	1,2
obliczeniowa prędkość wiatru wind speed	22 [m/s]

ACCORDING TO: PN-EN 40-3-1, PN-EN 40-3-3



Nr	Nazwa elementu/Element	Materiał/material	Ilość quantity	uwagi notes
8	Przewód/Cable YDY 3x1,5mm ²	-	-	
7	Tabliczka przyłączeniowa / Fuse box	-	1	
6	Oprawa/Luminary A2 JULIA	poliwęglan/aluminium polikarbonat/aluminium	2	
5	Ramię/Arm R57	odlew aluminiowy (AK9) aluminium cast (AK9)	2	
4	Ozdoby/ Decorations	odlew aluminiowy (AK9) aluminium cast (AK9)	1	
3	Rura stalowo/Steel pipe ø76	std/steel (S235)	1	
2	Rura stalowo/Steel pipe ø159	std/steel (S235)	1	
1	Masking frame/ Maskownica	żeliwo/iron cast (GJL200)	1	

Opracował Drawn by	Nazwisko/Name	Data/Date	Producent
Ł.B.		02.01.2019	FIRMA PRODUKCYJNO-HANDLOWA ART-METAL Sp. J. ul. Jabłoniowa 124, 83-331 Kapino Kartuskie tel. (+48) 58 681 80 78 www.art-metal.pl

produkt/product

h.c= 3010

MC/2xR57/2xA2

MF6

FOUNDATION F100A
4xM16 150x150

ø265

skala/scale
1:20

arkusz/sheet
A4

tolerancja/tolerance: +/- 20mm

STANDARD