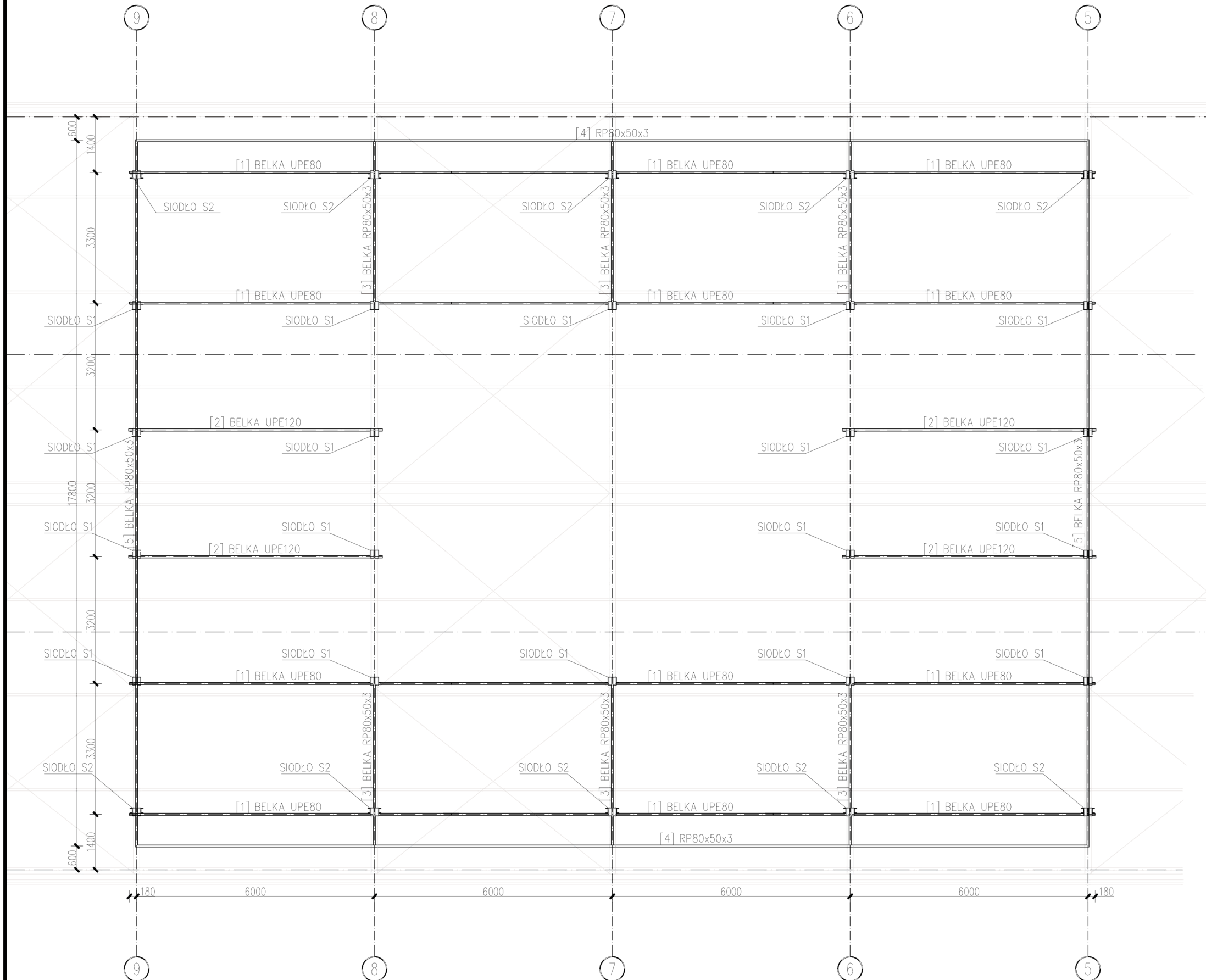


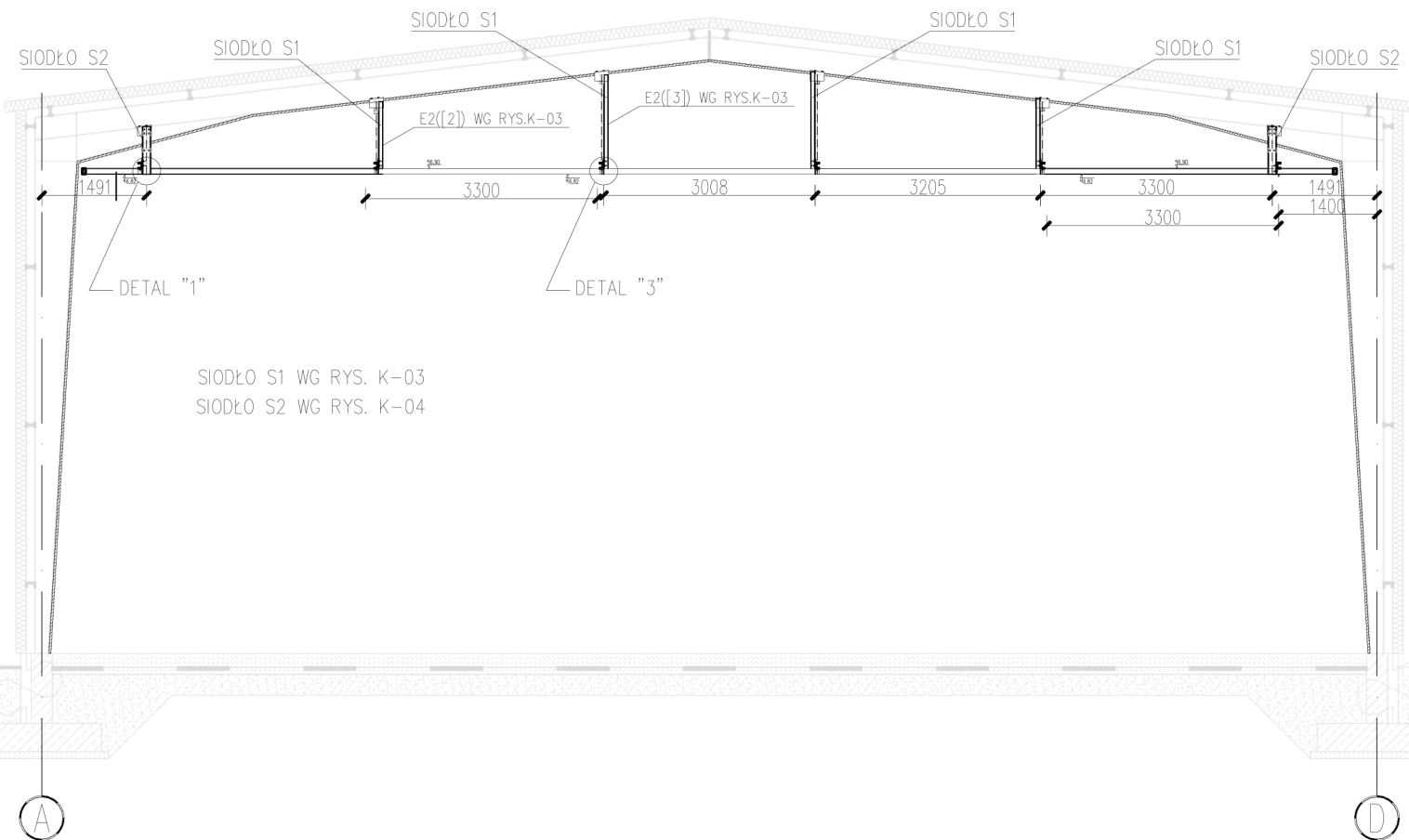
RZUT PRZYZIEMIA SKALA 1:10



UWAGI:

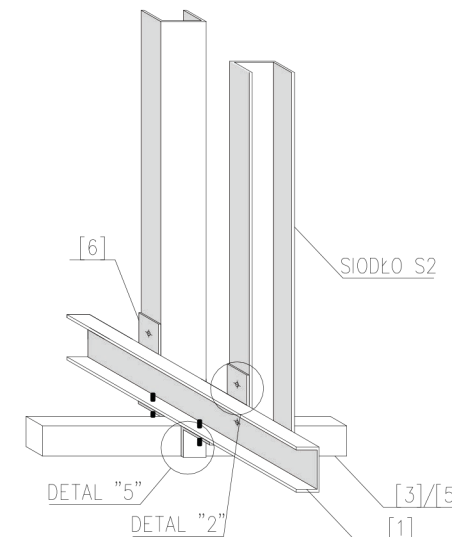
Wymiary na rysunku podano w mm.
 Stal konstrukcyjna S235 ocynkowana.
 Łączniki – śruby M8, M12 i M16 klasy 8.8 lub wyższej.
 Wymiary zeryfikować w naturze.
 Konstrukcje stalowe wykonywać w oparciu o odpowiednie projekty warsztatowe zaakceptowane przez projektanta.
 Belki [4] i [5] podzielić na elementy montażowe na etapie projektu warsztatowego. Rodzaj połączenia montażowego zgodnie z propozycją wykonawcy – do akceptacji przez projektanta.
 Rodzaj połączenia montażowego w belkach [1] zgodnie z propozycją wykonawcy – do akceptacji przez projektanta.
 Ewentualne niezgodności i wątpliwości dot. dokumentacji lub stanu technicznego konstrukcji należy niezwłocznie zgłosić autorom opracowania przed przystąpieniem do prac.

PRZEKRÓJ PRZEZ HAŁĘ
SKALA 1:100

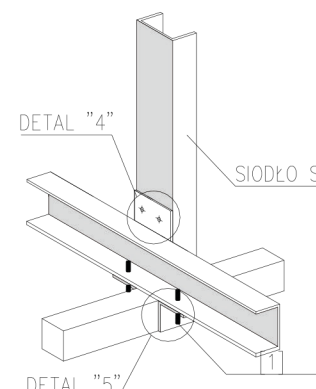


SIODŁO S1 WG RYS. K-03
SIODŁO S2 WG RYS. K-04

DETAL "1"
SKALA: 1:20



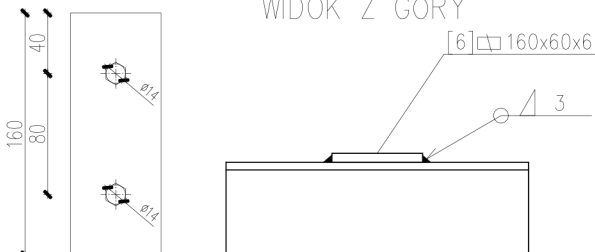
DETAL "3"
SKALA: 1:20



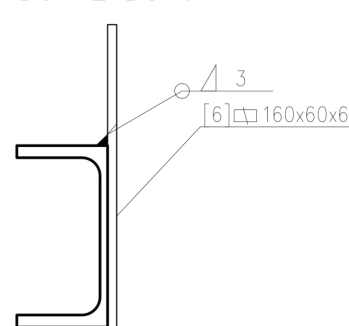
UWAGI:
Wymiary na rysunku podano w mm.
Stal konstrukcyjna S235 ocynkowana.
Łączniki – śruby M8, M12 i M16 klasy 8.8 lub wyższej.
Wymiary zeryfikować w naturze.
Konstrukcje stalowe wykonywać w oparciu o odpowiednie projekty warsztatowe zaakceptowane przez projektanta.
Belki [4] i [5] podzielić na elementy montażowe na etapie projektu warsztatowego. Rodzaj połączenia montażowego zgodnie z propozycją wykonawcy – do akceptacji przez projektanta.
Rodzaj połączenia montażowego w belkach [1] zgodnie z propozycją wykonawcy – do akceptacji przez projektanta.
Ewentualne niezgodności i wątpliwości dot. dokumentacji lub stanu technicznego konstrukcji należy niezwłocznie zgłosić autorom opracowania przed przystąpieniem do prac.

[6] □ 160x60x6

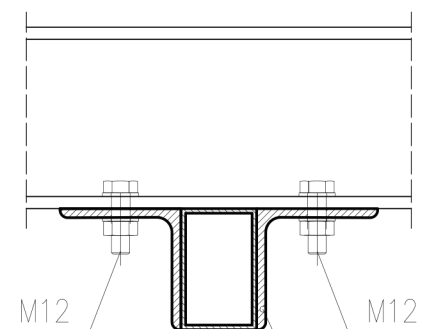
DETAL "2"
WIDOK Z GÓRY



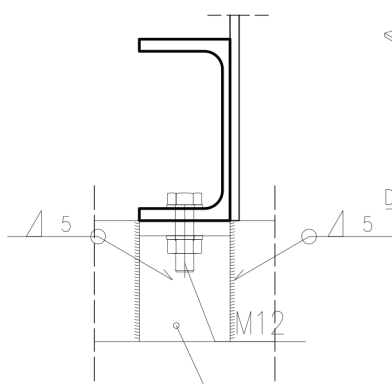
DETAL "2"
WIDOK Z BOKU



DETAL "5"
WIDOK Z PRZODU

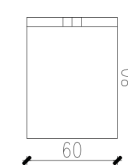


DETAL "5"



ELEMENT E4

[9] L80x80x6, L=60mm
WIDOK Z BOKU

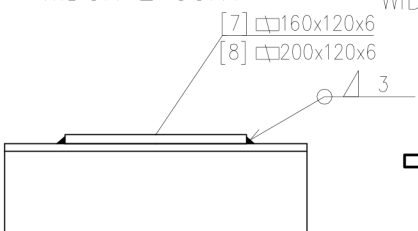


ELEMENT E4
[9] L80x80x6, L=60mm
sztuk: 36

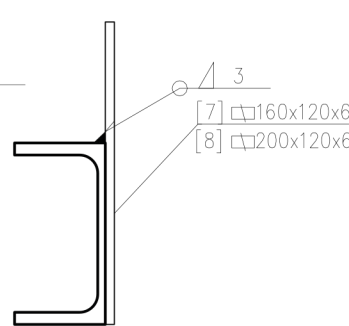
ZESTAWIENIE STALI PROFILOWEJ S235

LP.	PRZEKRÓJ	DŁUGOŚĆ	SZTUK	MASA 1mb.	MASA 1 EL.	MASA ŁĄCZNIE
		[mm]	[1]	[kg]	[kg]	[kg]
[1]	UPE80	8120	12	7,9	64,15	769,80
[2]	UPE120	6400	4	12,1	77,44	309,76
[3]	RP80x50x3	4200	6	5,66	23,77	142,63
[4]	RP80x50x3	24050	2	5,66	136,12	272,25
[5]	RP80x50x3	17850	2	5,66	101,03	202,06
[6]	□ 160x60x6	-	20	-	0,45	9,05
[7]	□ 160x120x6	-	10	-	0,91	9,05
[8]	□ 200x120x6	-	8	-	1,13	9,05
[9]	L80x80x6	60	56	7,34	0,44	24,66
ŁĄCZNIE						1748,31

DETAL "4"
WIDOK Z GÓRY



DETAL "4"
WIDOK Z BOKU



[7] □ 160x60x6

[8] □ 200x60x6

