

**MALOWANIE:**  
PAINTING

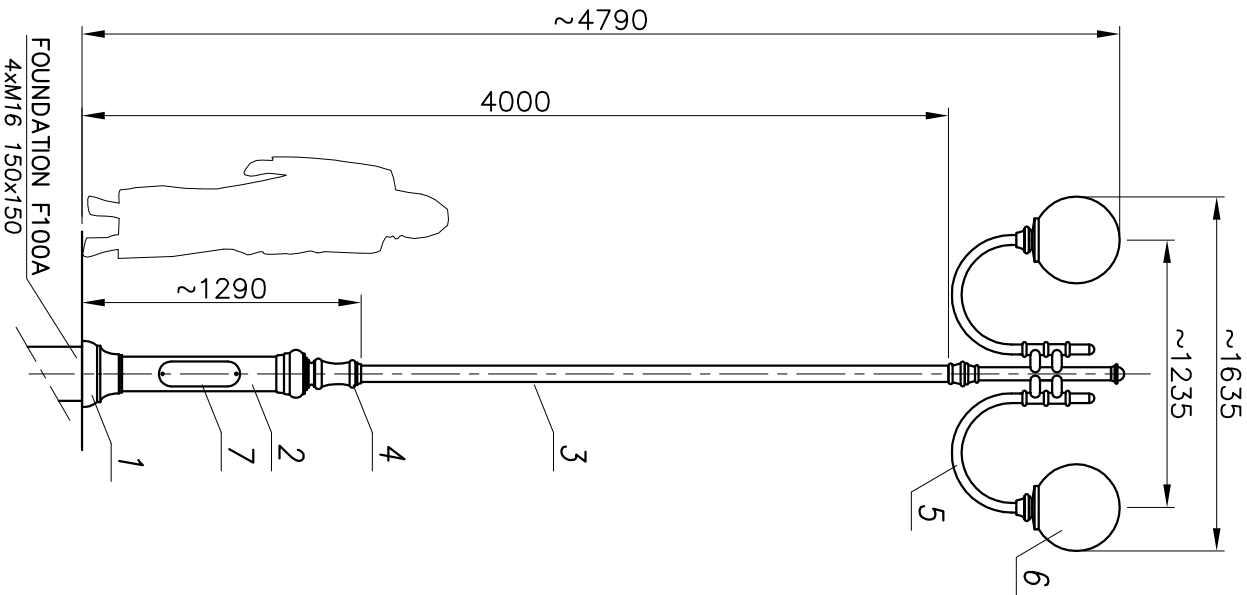
POWŁOKA ANTYKOROZYJNA (ANTICORROSIIVE PAINT)  
KOLOR (COLOUR) RAL 7021

**FUNDAMENT:**

FOUNDATION F100A  
FUNDAMENT NIE WCHODZI W SKŁAD ZESTAWU  
FOUNDATION IS NOT INCLUDED INTO THE SET.

nazwa/nazwa	wartość value
strefa obciążenia wiatrem	I
wsp. dynamiczny dynamic rate	1.2
kategoria terenu terrain category	II
klasa obciążenia load class	A
częściowy wsp. dla obc. wiatrem partial rate for wind load	1.4
czasciowy wsp. dla obc. statowego partial rate for fixed load	1.2
obliczeniowa prędkość wiatru wind speed	22 [m/s]

ACCORDING TO: PN-EN 40-3-1, PN-EN 40-3-3



8	Kabel/Cable YDY 3x1,5MM <sup>2</sup>	-	-	-		
7	Tabliczka przyt./ Control pannel	-	-	-		
6	Oprawa/Luminary K1 (Orion)	-	-	-		
5	Ramię/Arm R18	-	-	-		
4	Ozdoby/Decorations ST4	-	-	-		
3	Rura stal./Steel pipe ø76.1	-	-	-		
2	Rura stal./Steel pipe ø159	-	-	-		
1	Maskownica/ Masking frame	-	-	-		
nr	nazwa	rysunek	material	ilość	jedn. waga	catk. uwagi
zmiana 0	nazwisko	data	podpis	dimensional tolerance: +/- 20mm		
projektował: G.D.		data: 23.04.2007		nazwa zakładu		
opracował: M.S.		podpis:		FIRMA PRODUKCYJNO-HANDLOWA "ART-METAL" Sp.J.		
zatwierdził:		podpis:		Lopino 34 83-531 Przytych tel:(+48 58) 681 80 78 http://www.art-metal.pl		

SKŁAD	ORKUSZ	numer rysunku	ST4/199	nr ORKUSZA	1/1
1:35	210x297		ST4/199		
nazwa			hc=4790	STANDARD	
			ST4/199	ST4/2xR18/2xK1	