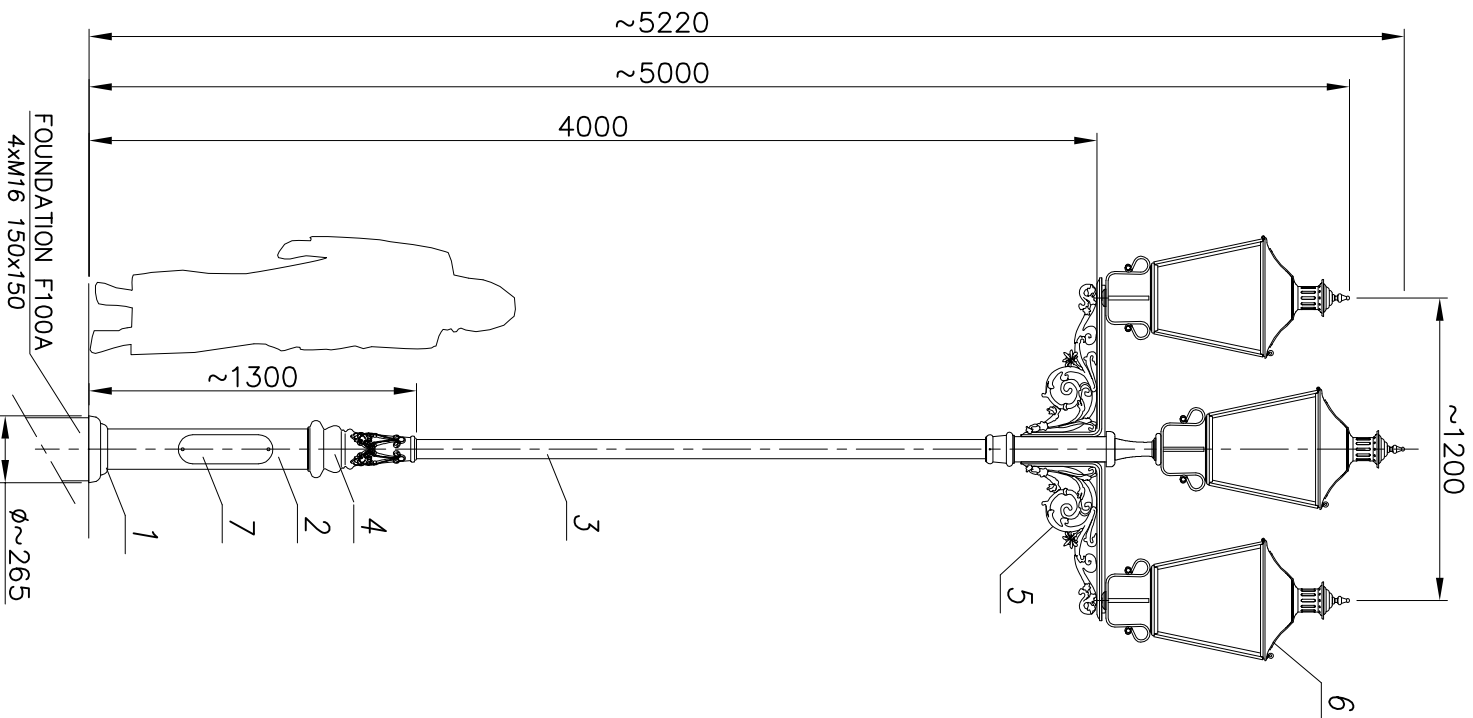


MALOWANIE:
PAINTING

POWŁOKA ANTYKOROZYJNA (ANTICORROSIVE PAINT)
KOLOR (COLOUR) RAL 7021

FUNDAMENT:

FOUNDATION F100A
FUNDAMENT NIE WCHODZI W SKŁAD ZESTAWU
FOUNDATION IS NOT INCLUDED INTO THE SET.



nazwa/nome	wartość value
strefa obciążenia wiatrem	I
wind zone	
wsp. dynamiczny dynamic rate	1.2
wsp. dynamiczny dynamic rate	
kategoria terenu terrain category	II
klasa obciążenia load class	A
częściowy wsp. dla obc. wiatrem partial rate for wind load	1.4
częściowy wsp. dla obc. stałego partial rate for fixed load	1.2
obliczeniowa prędkość wiatru wind speed	22 [m/s]

ACCORDING TO: PN-EN 40-3-1, PN-EN 40-3-3

8	Przewód/Cable YDY 3x1,5mm ²	-	-	-	-	-	-	-	-
7	Tabliczka przyt./ Fuse box	-	-	-	-	-	-	-	-
6	Oprawa/Luminary 03 (Libra)	-	-	-	-	-	-	-	-
5	Ramię/Arm R01	-	-	-	-	-	-	-	-
4	Ozdoby/Decorations ST1	-	-	-	-	-	-	-	-
3	Rura stalowa/Steel pipe Ø76	-	-	-	-	-	-	-	-
2	Rura stalowa/Steel pipe Ø159	-	-	-	-	-	-	-	-
1	Maskownica/Masking frame	-	-	-	-	-	-	-	-
nr	nazwa	rysunek	material	ilość	jedn.	całk.	waga	uwagi	
zmiana 0	nazwisko	data	podpis	dimensional tolerance: +/- 20mm					
	projektował: G.D.			nazwa zakładu FIRMA PRODUKCYJNO-HANDLOWA "ART-METAL" Sp.J.					
	opracował: M.M.	16.01.2012		ul. Jachłomska 124, 83-331 Łąpino Kartuskie tel. (+48 58) 681 80 78 http://www.art-metal.pl					
	zatwierdził:			nazwa hc=5220 ST1/9 ST1/2xR01/3x03					
	skala 1:30	arkusz 210x297	numer rysunku ST1/9	STANDARD					
				nr.arkusza 1/1					