

SŁUP N

Konstrukcja:

1. Baza słupa N - odlew aluminiowy.
2. Rura kanelowana - \varnothing 80 lub \varnothing 90 - aluminium.
3. Dysk mocujący - stal.
4. Drzwiczki rewizyjne.
5. Śruba uziemiająca.
6. Rura stalowa \varnothing 133.
7. Rura stalowa \varnothing 70.

Informacje ogólne:

Słup	Wysokość standard	Średnica zakończenia	Fundament	Waga max.
N/80	3200 - 3500 mm	\varnothing 80	F100	45,5 kg
N/90	31200 - 3500 mm	\varnothing 90	F100	46 kg
Konstrukcja stalowa	2850 mm	\varnothing 90	F100/F130	24 kg

Wykończenie słupa:

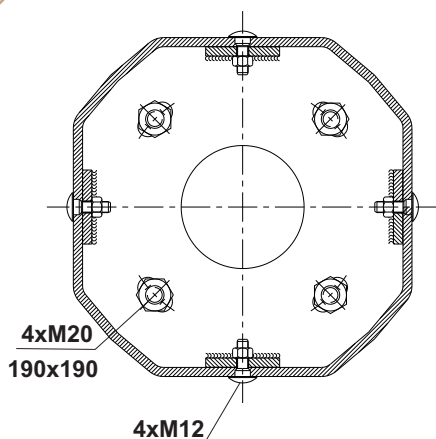
- przygotowanie podłoża zgodnie z ISO
- malowanie natryskowe, wielopowłokowe
- standardowy kolor RAL7021, RAL 9005, pozostałe kolory z palety RAL dostępne jako opcja

Nośność:

- maksymalne pole nawiewu dla standardowego słupa: 1,4 m²
- nośność wyznaczona dla I strefy wiatrowej (V = 22 m/s), II kategorii terenu, wg PN - EN 40-3-1, PN - EN 40-3-3



Sposób montażu:



**mocowanie na fundamencie
 F100
 rozstaw śrub 190x190**

