

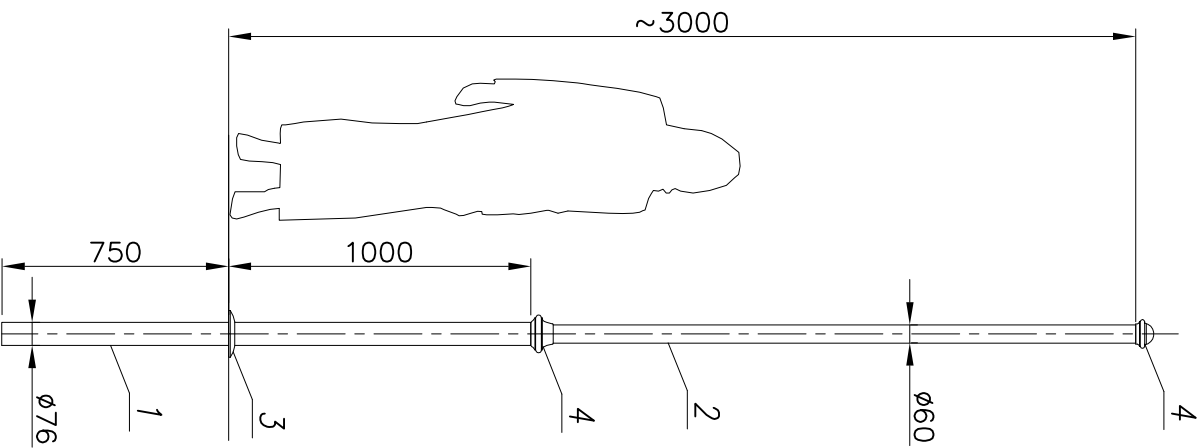
MALOWANIE:  
PAINTING

POWŁOKA ANTYKOROZYJNA (ANTICORROSIIVE PAINT)  
KOLOR (COLOUR) RAL 7021

FUNDAMENT:  
FOUNDATION  
FUNDAMENT WKOPYWANY  
INTEGRAL FOUNDATION

nazwa/name	wartość value
strefa obciążenia wiatrem wind zone	I
wsp. dynamiczny dynamic rate	1,2
kategoria terenu terrain category	II
klasa obciążenia load class	A
częściowy wsp. dla obc. wiatrem partial rate for wind load	1,4
częściowy wsp. dla obc. stałego partial rate for fixed load	1,2
obciążeniowa prędkość wiatru wind speed	22 [m/s]

ACCORDING TO: PN-EN 40-3-1, PN-EN 40-3-3



nr	nazwa	rysunek	material	ilość	wagi		uwagi
					jedn.	całk.	
4	Ozdoba / Decoration	-	odlew dlum. alum. cast	1	-	-	
3	Maskownica / Masking frame	-	żelwno iron cast	1	-	-	
2	Rura stalowa / Steel pipe ø60	-	stal steel	1	-	-	
1	Rura stalowa / Steel pipe ø76	-	stal steel	1	-	-	

zmiana 0			dimensional tolerance: +/- 20mm			
nr	nazwa	rysunek	material	ilość	wagi	uwagi
0	nazwisko	data	podpis	nazwa zakładu FIRMA PRODUKCYJNO-HANDLOWA "ART-METAL" Sp. J. Lapino 34 83-331 Przygotn tel:(+48 58) 681 80 78 http://www.art-metals.pl		
projektował:	G.D.					
opracował:	L.B.	29.02.2012				
zatwierdził:						

hc=3000 M3 M3

skala	arkusz	numer rysunku	STANDARD	nr.arkusza
1:25	210x297		M3	1/1