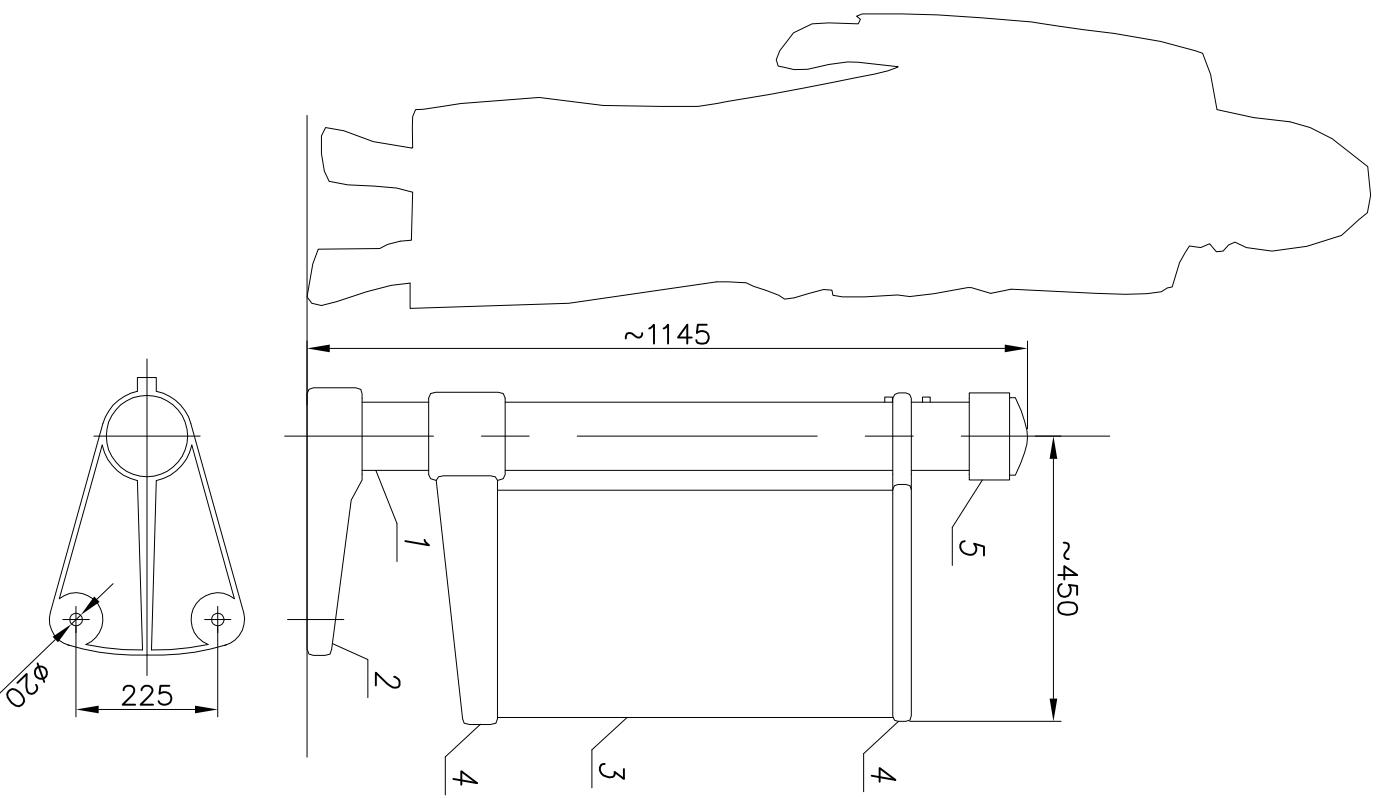


MALOWANIE:
 PAINTING
 POWŁOKA ANTYKOROZYJNA (ANTICORROSIVE PAINT)
 KOLOR (COLOUR) RAL7021



POJEMNOŚĆ/CAPACITY: ~65l

nr	nazwa	rysunek	material	ilość	waga		uwagi
					jedn.	całk.	
5	Ramię mocujące/ Arm	-	odlew żelazny cst. iron	2	-	-	
4	Zwieńczenie/Finl	-	odlew żelazny cst. iron	1	-	-	
3	Pojemnik/ Bin	-	stal/steel	1	-	-	
2	Stopa/ Foot	-	odlew żelazny cst. iron	1	-	-	
1	Rura stalowa/ Steel pipe ø108	-	stal/steel	1	-	-	

zmiana 0 nazwisko data podpis nazwa zakładu

projektował: G.D. data podpis nazwa zakładu
 opracował: L.B. 21.11.2013
 zatwierdził: Hc=1145
 K4
 K4
 FIRMА PRODUKCYJNO-HANDLOWА
 "ART-METAL" Sp. J.
 Lipino 34 83-331 Przyjeżdż
 tel:(+48 58) 681 80 78
 http://www.art-metal.pl

skala 1:12	arkusz 210x297	numer rysunku K4	nr.arkusza 1/1
STANDARD			K4