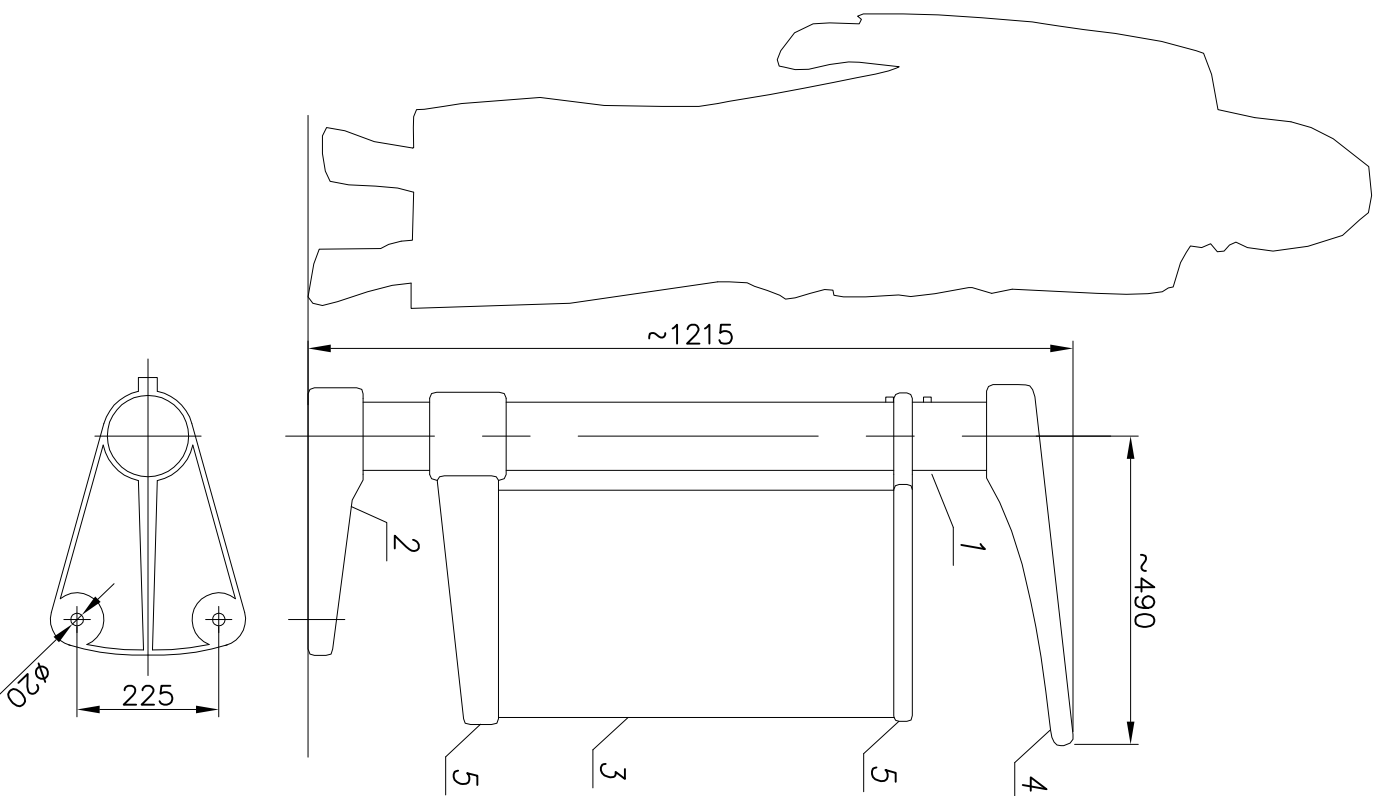



**MALOWANIE:**  
 PAINTING  
 POWŁOKA ANTYKOROZYJNA (ANTICORROSIVE PAINT)  
 KOLOR (COLOUR) RAL7021



POJEMNOŚĆ/CAPACITY: ~65l

nr	nazwa	rysunek	material	ilość	waga		uwagi
					jedn.	całk.	
5	Ramię mocujące/ Arm	-	odlew żelazny cst. iron	2	-	-	
4	Daszek / Cover	-	odlew żelazny cst. iron	1	-	-	
3	Pojemnik / Bin	-	stal/steel	1	-	-	
2	Stopa / Foot	-	odlew żelazny cst. iron	1	-	-	
1	Rura stalowa / Steel pipe $\varnothing 108$	-	stal/steel	1	-	-	

zmiana 0				dimensional tolerance: +/- 20mm	
nazwisko	data	podpis	nazwa zakładu		
projektował: G.D.	21.11.2013		FIRMA PRODUKCYJNO-HANDLOWA "ART-METAL" Sp. J.		
opracował: L.B.			Lapino 34 83-531 Przyjezdzi tel:(+48 56) 681 80 78 http://www.art-metal.pl		
zatwierdził:			 @m@kall		

HC=1215  
K2

skala	arkusz	numer rysunku	STANDARD	nr.arkusza
1:12	210x297		K2	1/1