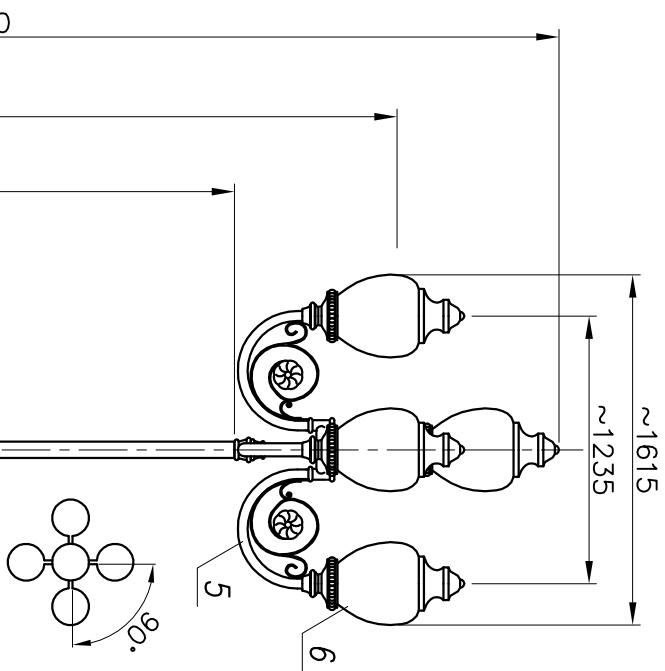


**MALOWANIE:**  
PAINTING

POWŁOKA ANTYKOROZYJNA (ANTICORROSIIVE PAINT)  
KOLOR (COLOUR) RAL 7021

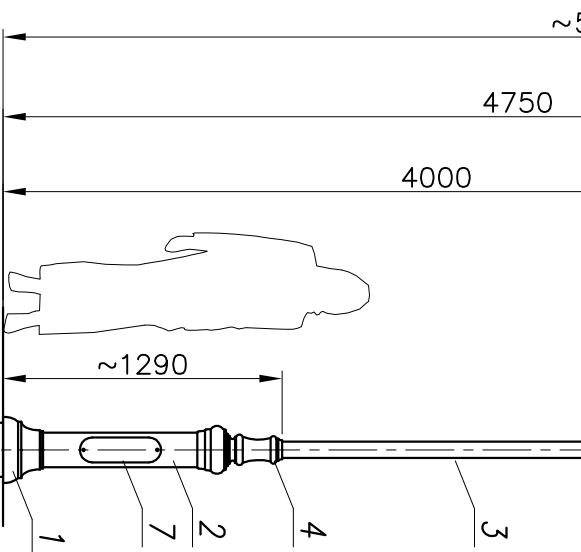
**FUNDAMENT:**

FOUNDATION F100A  
FUNDAMENT NIE WCHODZI W SKŁAD ZESTAWU  
FOUNDATION IS NOT INCLUDED INTO THE SET.



nazwa/nazwa	wartość value
strefa obciążenia wiatrem	I
wsp. dynamiczny dynamic rate	1.2
kategoria terenu terrain category	II
klasa obciążenia load class	A
częściowy wsp. dło obc. wiatrem partial rate for wind load	1.4
czasciowy wsp. dło obc. statowego partial rate for fixed load	1.2
obliczeniowa prędkość wiatru wind speed	22 [m/s]

ACCORDING TO: PN-EN 40-3-1, PN-EN 40-3-3



8	Kabel/Cable YDY 3x1,5MM <sup>2</sup>	-	-	-				
7	Tabliczka przyt./ Control pannel	-	-	-				
6	Oprawa/Luminary A2B (Julio)	-	-	-	polycarb/dl	5	-	-
5	Ramię/Arm R20	-	-	-	aluminium	4	-	-
4	Ozdoby/Decorations ST4	-	-	-	odlew alum. dlm. cast	1	-	-
3	Rura stal./Steel pipe ø76.1	-	-	-	stal steel	1	-	-
2	Rura stal./Steel pipe ø159	-	-	-	stal steel	1	-	-
1	Maskownica/ Masking frame	-	-	-	odlew alum. dlm. cast	1	-	-
nr	nazwa	rysunek	material	ilość	jedn.	całk.	uwagi	
zmiana 0	nazwisko	data	podpis	dimensional tolerance: +/- 20mm				
projektował: G.D.				nazwa zakładu				
opracował: M.S.		23.04.2007		FIRMA PRODUKCYJNO-HANDLOWA "ART-METAL" Sp.J.				
zatwierdził:				Lopino 34 83-531 Przytych tel:(+48 58) 681 80 78 http://www.art-metal.pl				
nazwa				nazwa				
				hc=5500				
				ST4/233/5				
				ST4/4xR20/5xA2B				
				STANDARD				
SKALA 1:35	ORKUSZ 210x297	numer rysunku		nr ORKUSZA 1/1				
				ST4/233/5				