



Producent i dystrybutor:  
**PRODUCENT SŁUPÓW I OPRAW OŚWIETLENIOWYCH**  
FIRMA PRODUKCYJNO-HANDLOWA ART METAL Sp.j.  
83-331 PRZYJAŻŃ, ŁAPINO 34



## SŁUP KX

### Budowa:

Konstrukcja słupa KX wykonana jest jako ozdobny odlew aluminiowy, posadowiony na stalowym rdzeniu. Rdzeń wykonany jest z rury stalowej o średnicy  $\varnothing 88,9$  i  $\varnothing 133$ mm

W górnej części słup kończony jest trzpieniem do zamocowania ramion.

W odlewie wykonane są drzwiczki dostępne, zamykane na śrubę imbusową. Wewnątrz słupa umieszczona jest tabliczka bezpiecznikowo-przyłączeniowa.

Dolna część rdzenia zamocowana jest do kołnierza mocującego. Kołnierz posiada otwory służące do zamocowania śrub fundamentu. Na obwodzie kołnierza zamocowane są prowadnice służące do posadowienia odlewanego korpusu.

Korpus mocowany jest do kołnierza przy pomocy śrub.

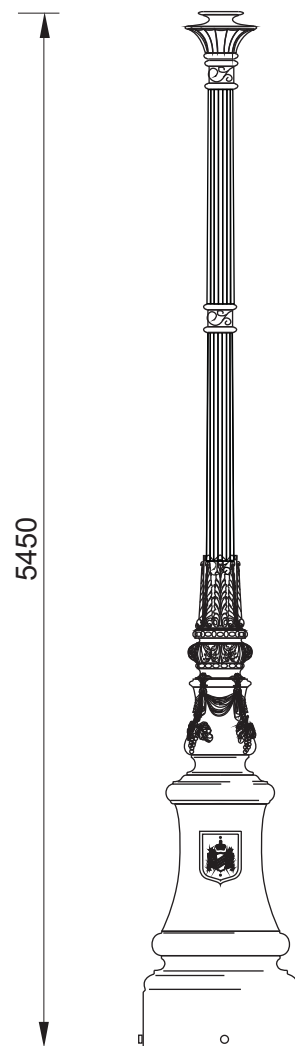
### Sposób montażu:

Przed zamocowaniem słupa należy do jego wnętrza wprowadzić końcówki przewodów elektrycznych i wyprowadzić przez je otwór inspekcyjny.

Słup ustawić należy na fundamencie. Dokręcić należy śruby mocujące.

Opuścić bazę słupa. Dokręcić śruby stabilizujące bazę.

Przewody należy dociąć na odpowiednią długość i zainstalować w gniazdach tabliczki bezpiecznikowo-przyłączeniowej.



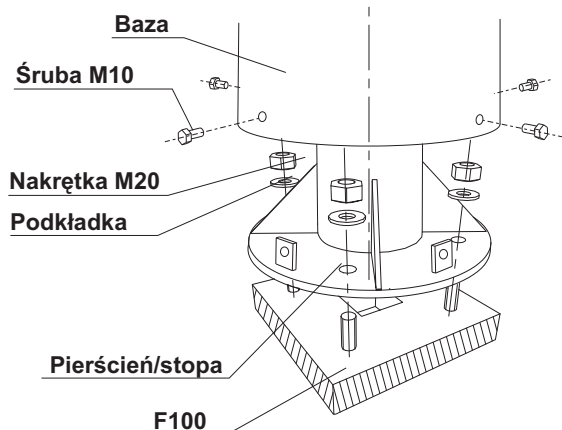
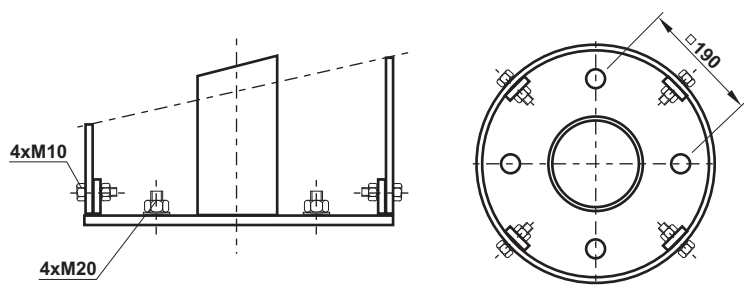
## DANE TECHNICZNE:

Dopuszczalne pole powierzchni bocznej korony mocowanej na szczycie słupa  $1,2 \text{ m}^2$  (pole korony symetryczne względem osi pionowej słupa).

Dopuszczalna masa korony **80 kg** (środek masy w osi słupa).

Wartości wyznaczone dla strefy wiatrowej "I" (20m/s) wg. PN-77/B-02011

## MOCOWANIE SŁUPA



Numer dokumentu: S-00KX-03

Ostatnia aktualizacja: 2007.12.10

**PRODUCENT SŁUPÓW I OPRAW OŚWIETLENIOWYCH**  
FIRMA PRODUKCYJNO-HANDLOWA ART METAL Sp.j.  
83-331 PRZYJAŻŃ, ŁAPINO 34

TEL.: (+48 58) 681 80 78

<http://www.art-metal.pl>

FAX: (+48 58) 681 80 64

e-mail: [biuro@art-metal.pl](mailto:biuro@art-metal.pl)