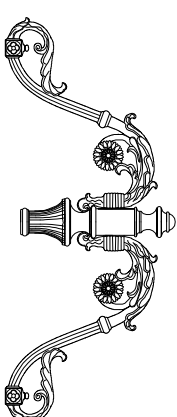
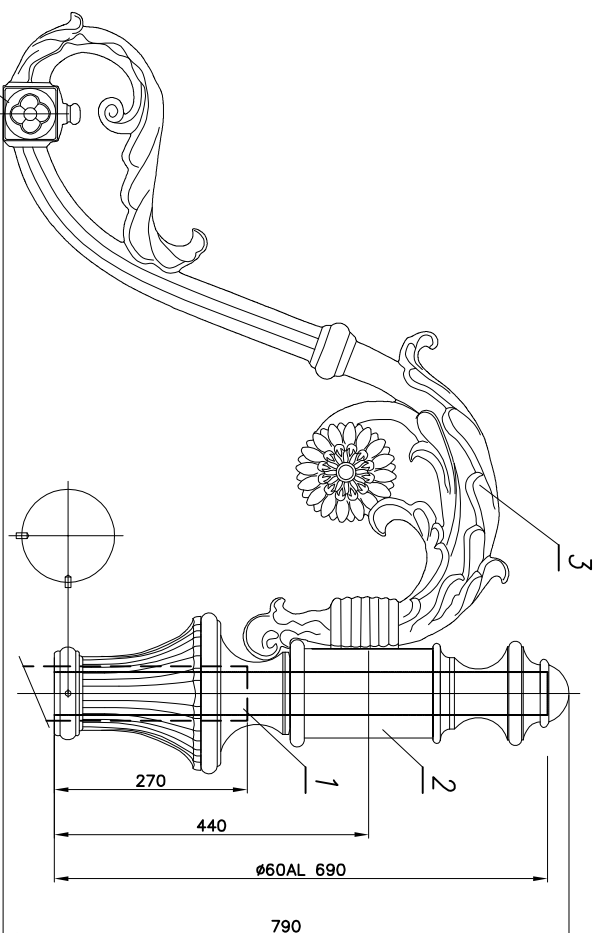


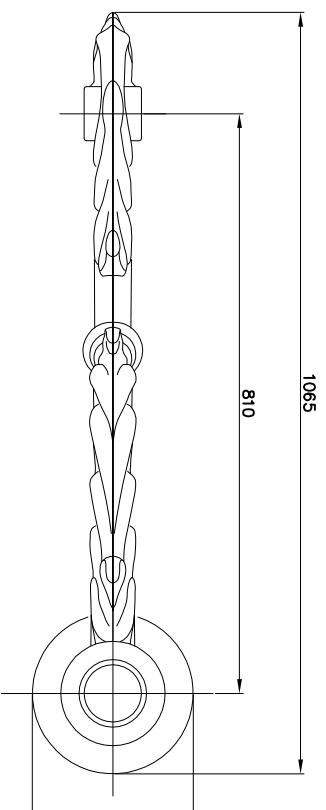
WIDOK Z BOKU

1:7.5



KORONA R211

1:25



nr	nazwa/nazwa	rzs./norma	material	ilość quantity	jed. mior.	jedn. waga	całk. [kg]	uwagi notes
4	Odlew aluminiowy – mocowanie Aluminium cast	-	odlew alumn. alum. cast	1	szt	-	-	wg modelu
3	Odlew aluminiowy – wysięgnik Aluminium cast – arm	-	odlew alumn. alum. cast	4	szt	-	-	wg modelu
2	Odlewy aluminiowe – rdzeń Masking frames – core	-	odlew alumn. alum. cast	1	szt	-	-	wg modelu
1	Rura aluminiowa 60x3 Aluminium pipe 60x3	-	aluminium	0.69	mb	1.46	1.1	

TRZON

??

Dimensional tolerance up to 20mm.								
nr	nazwa/nazwa	rys./norma	material	ilość quantity	jed. mior.	jedn. waga	całk. [kg]	uwagi notes
	name	date	sign	company name				
design:	Art Metal			FRMA PRODUKCYJNO-HANDLOWA				
drawing:	M.S.	24.09.2015		"ART-METAL" Sp. z o.o.				
accept:				ul. im. M. Skłodowej 34 83-331 Przyjazdi				

drawing name

R-R211-02 Wymiary główne R211

Ostatnia modyfikacja 24.09.2015

scale	size	drawing number	nr. of sch.
1:7.5	420x297	R-R211-02	1/1