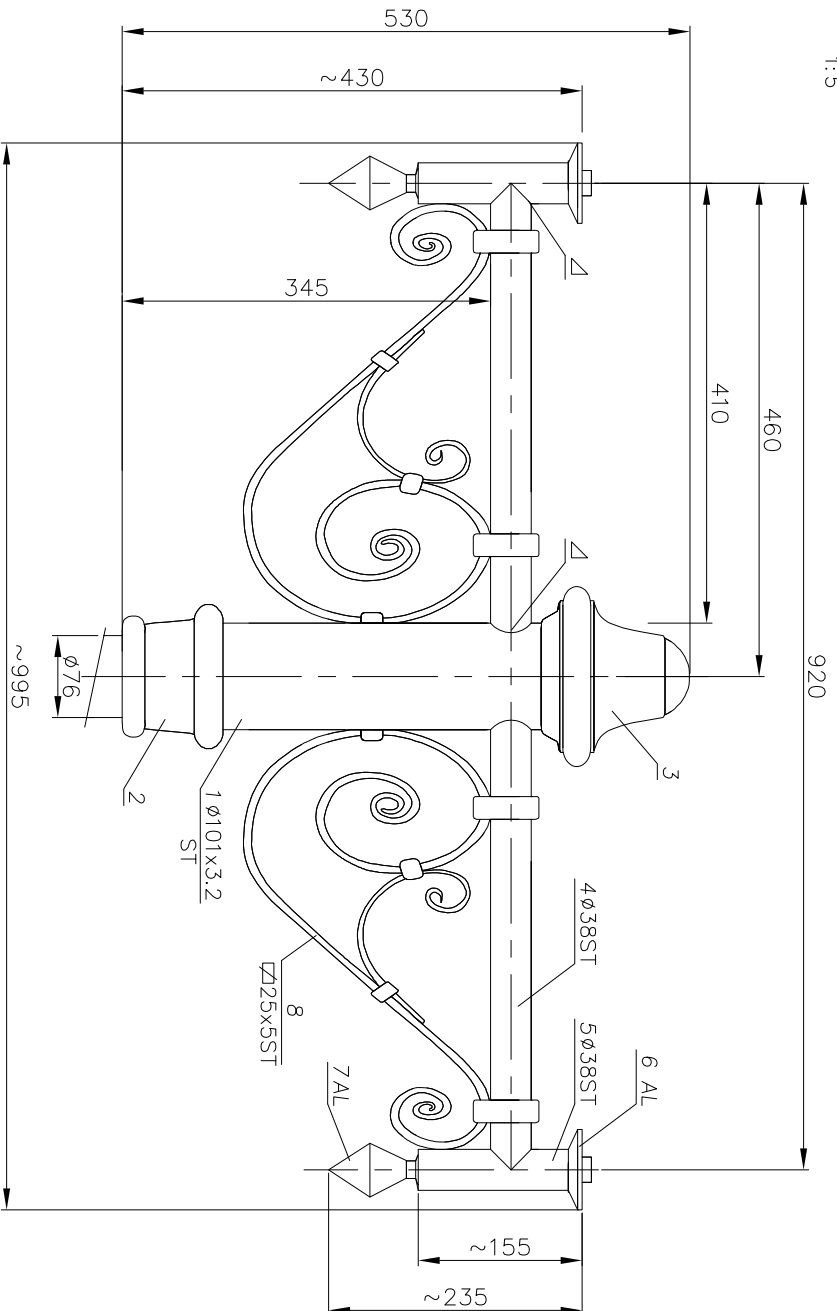


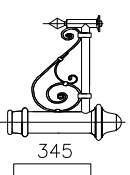
WIDOK Z BOKU

1:5



R56

1:25



R56	
POLE NAWIEWU [m ²]	0,09
OBJĘTOŚĆ [m ³]	0,04
MASA [kg]	9,21

UWAGI:

1. Wszystkie spoiny po wykonaniu szlifować do uzyskania gładkości.
2. Wszystkie spoiny wykonać Δ 3.
3. Mocowanie wykonać wg KATALOGU ZAMOCOWAŃ RAMION.

Ostatnia modyfikacja 02.01.2006

projektował:	Art Metal	nazwisko		data		sign	
rysował:	inż. S.Szpadzik			23.05.2005			
zatwierdził:							
nazwa rysunku	R56 – WYMIARY GŁÓWNE						



FIRMA PRODUKCYJNO-HANDLOWA
"ART-METAL" Sp. J.
Kapino 34 83-331 Przyjazi

Skala	1:5 1:25	wymiary	297x420	numer rysunku	R-56	ark./il.ark	1/1
-------	----------	---------	---------	---------------	------	-------------	-----