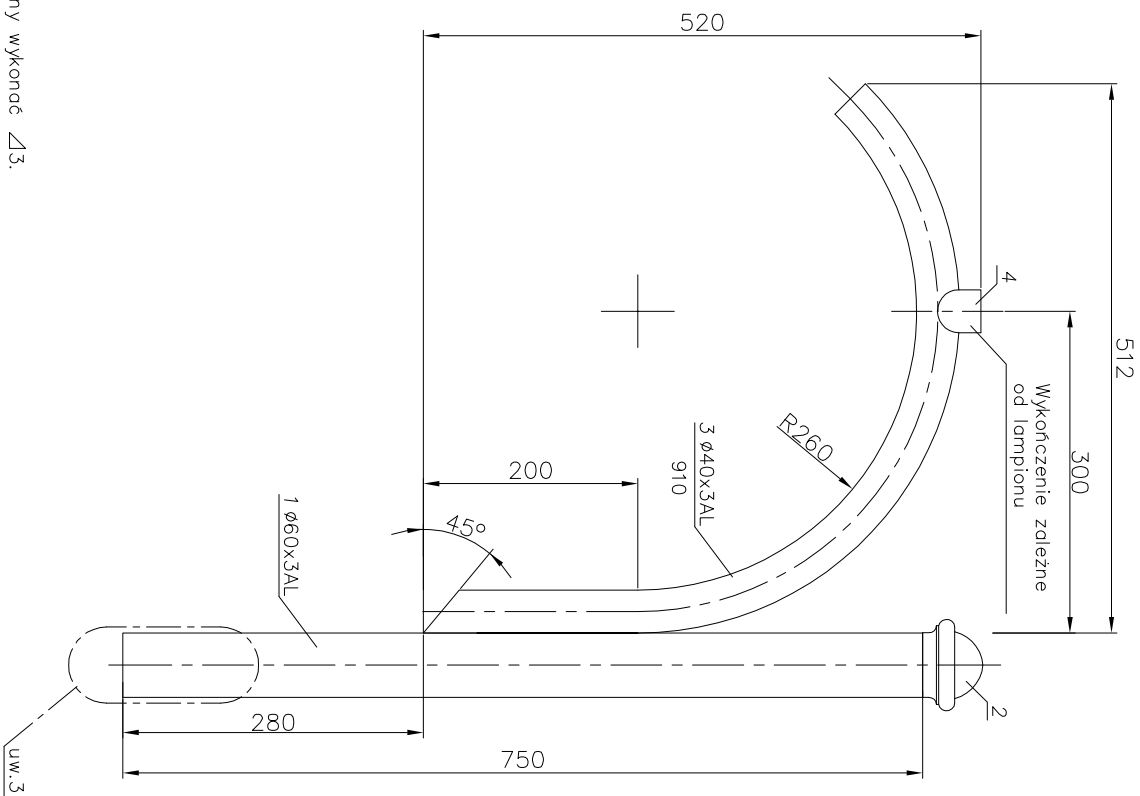


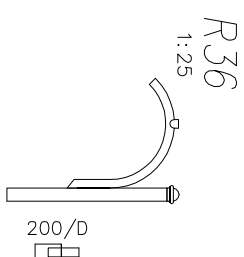
WIDOK Z BOKU

1:5



- UWAGI:**
1. Wszystkie spoiny wykonane Δ3.
 2. Wszystkie spoiny po wykonaniu szlifować do uzyskania gładkości.
 3. Mocowanie wykonac wg. KATALOGU ZAMOCOWAŃ RAMION

Ostatnia modyfikacja 03.01.2007



| | | POLE NAWIEWU [m ²] | | R36 | | | |
|------------------|---|--------------------------------|-----------|---------------|------|------|--|
| | | OBUJTOŚĆ [m ³] | | 0,08 | | | |
| | | MASA [kg] | | 0,05 | | | |
| | | | | 2,66 | | | |
| 4 | Mocowanie oprawy Luminarie mounting | - | ALUMINIUM | 1 szt | ~0,2 | 0,2 | |
| 3 | Rura aluminiowa ø40x3 Aluminium pipe ø40x3 | EN-573-3 | AK11 | 0,91 mb | 0,95 | 0,86 | |
| WYSIĘGNIK | | | | MASA: 1,06 kg | | | |
| 2 | Zwierczenie Finial | - | ALUMINIUM | 1 szt | ~0,5 | 0,5 | |
| 1 | Rura aluminiowa ø60x3 Aluminium pipe ø60x3 | EN-573-3 | AK11 | 0,75 mb | 1,46 | 1,10 | |
| TRZON | | | | MASA: 1,60 kg | | | |

| nr | nazwa/nazwa | rys./norma | material | ilość quantity | jed. [mtr] | jedn. waga [kg] | całk. [kg] | uwagi notes |
|-------------------------------|-------------|------------|----------|-------------------|---------------|--------------------|---------------|----------------|
| Tolerancja wymiarów: +/- 20mm | | | | | | | | |
| nazwisko | | data | sign | | | | | |
| projektował: Art Metal | | | | | | | | |
| rysował: inż. S.Szpodzik | | 18.01.2005 | | | | | | |
| zaprojektował | | | | | | | | |
| nazwa rysunku | | | | | | | | |

FRMA PRODUKCYJNO-HANDLOWA
"ART-METAL" Sp. J.
ul. m@ell kcpno Kortuskie 34 83-331 Przyjzdn

R36 – WYMIARY GŁÓWNE

| Skala | Wymiary | numer rysunku | ark./li.ark |
|----------|---------|---------------|-------------|
| 1:5 1:25 | 297x420 | | 1/1 |

R-36