



art metal

Ul. Jabłoniowa 124, 83-331 Łapino Kartuskie, Poland
Tel. 0048 58 681 80 78, Fax: 0048 58 681 80 64
www.art-metal.pl e-mail: biuro@art-metal.pl

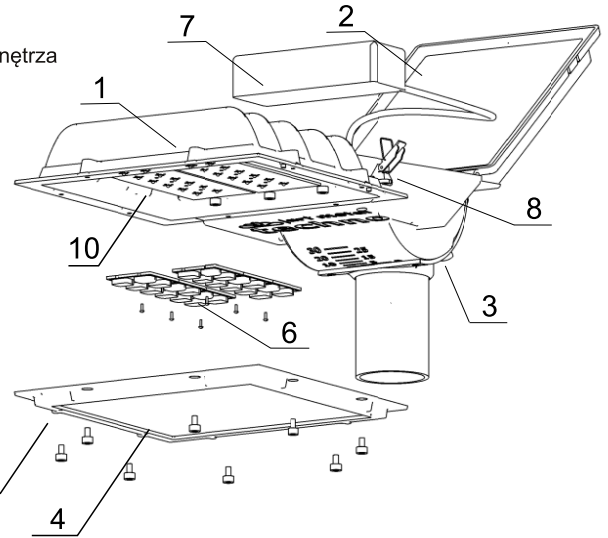
29 TECHNO LED - PRZEJŚCIA DLA PIESZYCH

Budowa:

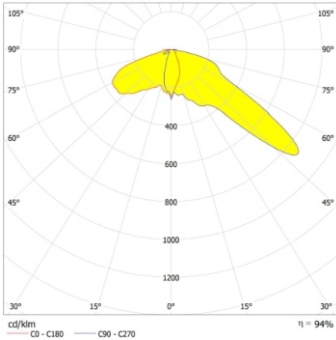
Oprawa składa się z korpusu(1) zamykanego od góry pokrywą(2) na zawiasie. Dostęp do wnętrza odbywa się bez użycia narzędzi, po odpięciu klamer(8). Korpus mocowany jest do słupa za pośrednictwem nastawnego przegubu(3), pozwalającego na regulację położenia oprawy względem oświetlanej powierzchni. Część optyczną oprawy z modułami LED(10) i soczewkami(6), zamyka szczelnie klosz(4) z ramką(5). Zasilacz(7) znajduje się w odrębnej, szczelnej komorze. Szczelność oprawie zapewniają uszczelki(9).

Sposób montażu:

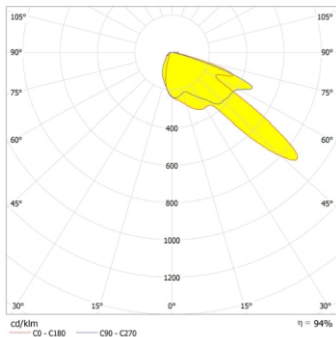
- Oprawę zamocować na słupie lub wysięgniku (średnica $\varnothing 60\text{-}\varnothing 76$) wprowadzając uprzednio przewód z przegubu.
- Dokręcić dociski śrubowe, blokując oprawę w pożądanej pozycji.
- Wykonać podłączenia elektryczne zgodnie z oznaczeniami, dokręcić dławnicę na przewodzie zasilającym.
- Zamknąć pokrywę(2), spiąć z korpusem(1) klamrami(8).
- Nachylenie oprawy regulować korzystając z podziałki na przegubie. Właściwą pozycję należy zablokować, dokręcając śruby dociskowe.



DANE TECHNICZNE:



Krzywa rozsyłu światłości (biegunowo) - PX



Krzywa rozsyłu światłości (biegunowo) - PXL

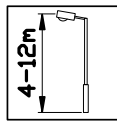
Zasilanie: $\sim 230/50\text{Hz}$

kl. Ochronności: I

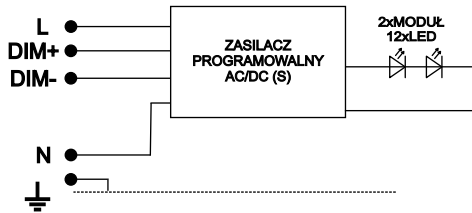
IP66 -część elektryczna

IP66 -część optyczna

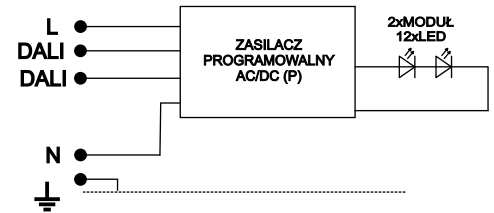
IK09



SCHEMATY ELEKTRYCZNE:



1. Źródło światła LED- zasilacz Lite Prog (S)



2. Źródło światła LED-zasilacz Full Prog (P)

Symbol oprawy	Typ źródła	Strumień świetlny[lm]		Waga [kg]	Pn [W]	Wymiary oprawy	
		3000K (830)	4000K (840)			L	H
29 L-25W	24-LED-G5	3090	3267	5,5	25		
29 L-32W	24-LED-G5	4017	4247	5,5	32		
29 L-39W	24-LED-G5	4908	5189	5,5	39		
29 L-46W	24-LED-G5	5768	6098	5,5	46		
29 L-54W	24-LED-G5	6600	6979	5,6	54		
29 L-61W	24-LED-G5	7409	7834	5,6	61		

Pole nawiewu
 $A = 0,14\text{m}^2$

L/W/H
495/275/210

UWAGA !! W poszczególnych seriach produkcyjnych waga oprawy może ulec niewielkim zmianom.

