



art metal

15 NEPTUN LED

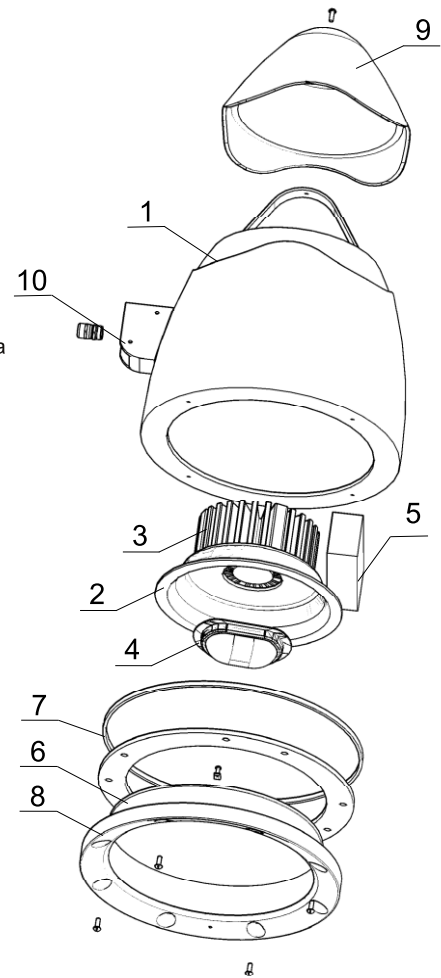
Budowa:

Oprawa zbudowana jest z aluminiowego korpusu(1) wewnątrz którego, za pomocą dysku mocującego(2), zamocowano źródło światła LED. Do dysku(2) przytwierdzony jest radiator(3). Moduł LED zamocowany jest do radiatora(3) i zamknięty soczewką(4). Moduł zasilany jest z zasilacza napięciowego (5) Oprawa zamknięta jest szczelnie szklanym kloszem(6) z uszczelką(7), za pomocą aluminiowej ramki(8) i śrub. Dostęp do wnętrza oprawy jest także możliwy od góry, po zdjęciu pokrywy(9). Oprawa do wysięgnika montowana za pomocą uchwyty(10) z możliwością nastawy kąta nachylenia oprawy.

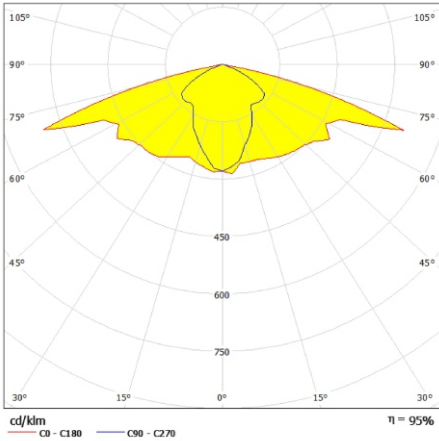
Sposób montażu oprawy:

- * - Do dysku(2) zamocować źródło światła LED poprzez przykręcenie radiatora(3).
- Wykonać podłączenia elektryczne, zamocować dysk(2) do korpusu(1), w razie potrzeby zdjąć górną pokrywę(9) dla zapewnienia dostępu
- Zamocować pierścienie, szybę i uszczelki - skrócić śrubami

W przypadku dostawy skompletowanych lampionów etapy montażu oznaczone *) są pomijane (są zrealizowane już w trakcie prefabrykacji)



DANE TECHNICZNE:

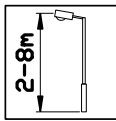


Zasilanie: ~230/50Hz

kl. Ochronności: I

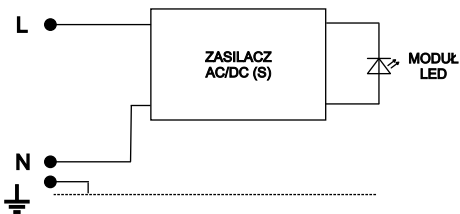
IP66 - część elektryczna

IP66 - część optyczna

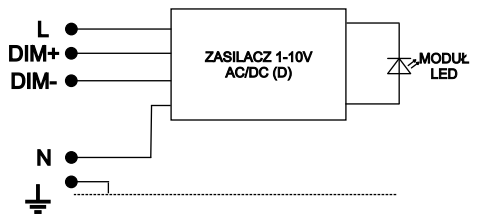


Krzywa rozsyłu światłości (biegunowo)

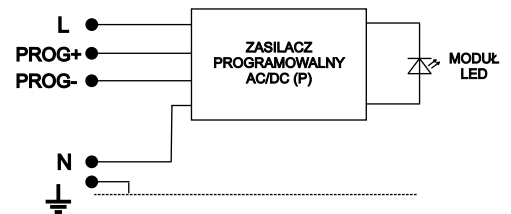
SCHEMATY ELEKTRYCZNE:



1. Źródło światła LED - zasilacz podstawowy



2. Źródło światła LED - zasilacz ściemniany



3. Źródło światła LED - zasilacz programowalny

Symbol oprawy	Typ źródła	Strumień świetlny [lm]		Waga [kg]	Pn [W]	Wymiary oprawy	
		3000K (830)	4000K (840)			L/D/H	
15L-22W	CXB2540	2990	3170	9,7	22		
15L-33W	CMA2550	4286	4609	9,7	33		
15L-38W	CMA2550	4842	5207	9,7	38		
15L-50W	CMA2550	6131	6593	9,7	50		
15L-58W	CMA2550	6896	7415	9,7	58		

Pole nawiewu
A = 0,12m²

L/D/H
430/345/415

UWAGA !! W poszczególnych seriach produkcyjnych waga oprawy może ulec niewielkim zmianom.

