

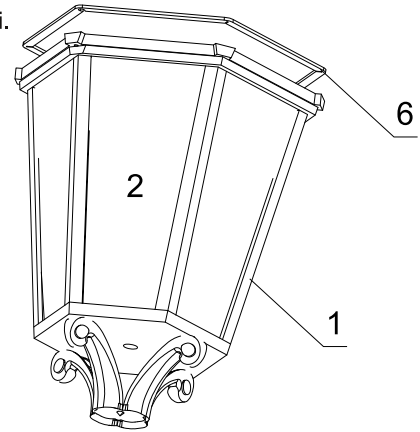
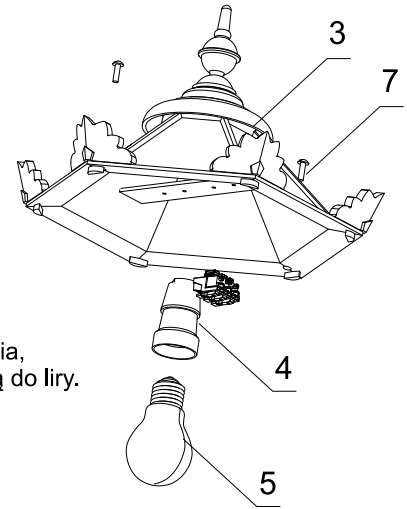


art metal

# AM BELINDA

F.P.H. Art Metal Sp.j.

Ul. Jabłoniowa 124, 83-331 Łapino Kartuskie, Poland  
Tel. 0048 58 681 80 78, Fax: 0048 58 681 80 64  
www.art-metal.pl e-mail: biuro@art-metal.pl



### Budowa:

Oprawa składa się z aluminiowego kosza(1), wewnątrz którego umieszczony jest klosz (2). Oprawa zamykana jest ozdobną czapą (3), do której zamocowana jest oprawka ceramiczna (4) i źródło światła (5). Szczelność oprawy zapewnia uszczelka (6). Czapę do kosza mocuje się za pomocą dwóch śrub (7). Oprawa w wersji do podwieszenia, montowana jest za pomocą gwintu M16. W wersji na słup poprzez maskownicę spawaną do liry.

### Sposób montażu:

- \*) - zamocować oprawkę (4) i listwę przyłączeniową do czapy oprawy
- wykonać połączenia elektryczne zgodnie ze schematem i oznaczeniami
- umieścić źródło światła (5) w oprawce(4)
- zamknąć oprawkę czapą (3) dokręcając śruby (7)
- zamocować oprawkę do słupa lub wysięgnika, pozycję oprawy zablokować dociskami.

W przypadku dostawy skompletowanych lampionów etapy montażu oznaczone \*) są pomijane (są zrealizowane już w trakcie prefabrykacji)

### DANE TECHNICZNE:

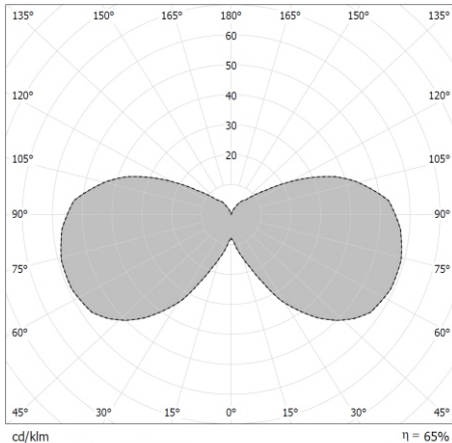
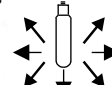
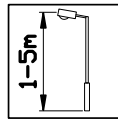
Zasilanie: ~230/50Hz

kl. Ochronności: I

IP65 -część elektryczna

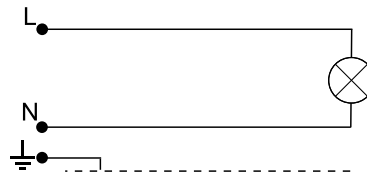
IP65 -część optyczna

IK08



Krzywa rozsyłu światłości (biegunowo)

### SCHEMAT ELEKTRYCZNY:



1. Żarówka / energooszczędne źródło światła

Symbol oprawy	Typ źródła	Oprawka	Waga [kg]	Pn [W]	Wymiary oprawy
AM Z-E/Z	Żarówka / świetlówka kompaktowa	E27	2,5	Maks. 60	 Pole nawiewu $A = 0,1m^2$ H/A 440/315

**UWAGA !!** W poszczególnych seriach produkcyjnych waga oprawy może ulec niewielkim zmianom.

