

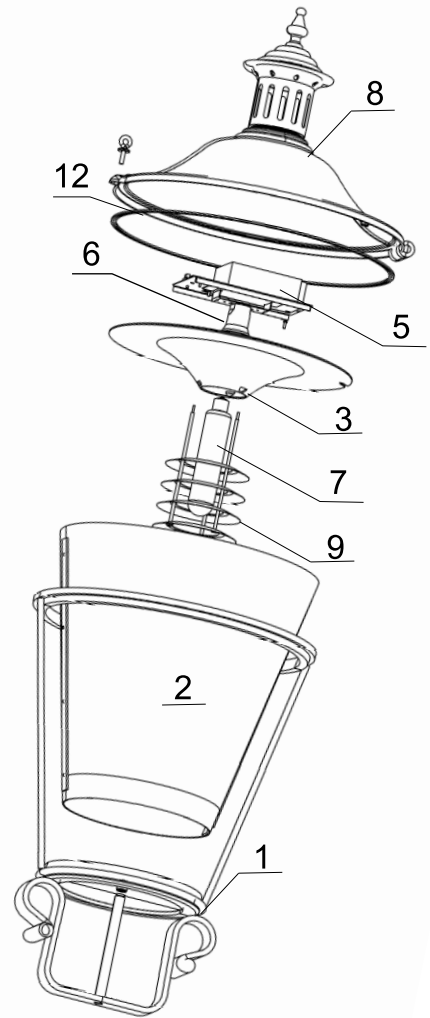
Budowa:

Oprawa składa się z kosza(1) w którym mocowany jest klosz(2). Na koszu mocowany jest odbłyśnik(3). Podstawa(4) z aparatem zapłonowym(5) i oprawką(6) mocowana jest od góry do odbłyśnika(3). W oprawce instalowane jest źródło światła(7). Do odbłyśnika(3) opcjonalnie mocowany jest odbłyśnik (ODB-3) typu RASTER(6). Mocowana na zawieszce pokrywa(8) od góry zamyka kosz. W oprawce instalowane jest źródło światła(7). Pokrywa zabezpieczana jest przy pomocy linki przed nadmiernym wychyleniem. Śruba zabezpiecza pokrywę przed przypadkowym otwarciem. Szczelność zapewniają uszczelki (11).

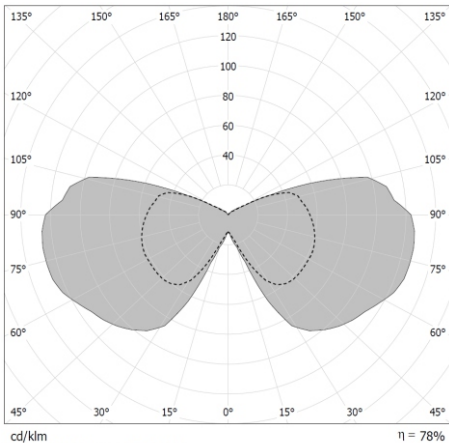
Sposób montażu:

- *) - Do kosza(1) włożyć klosz(2)
- *) - Do podstawy(4) zamocować aparat zapłonowy(5) i oprawkę(6).
- *) - Zamocować odbłyśnik górny(3) do kosza(1).
- Zamocować źródło światła(7) w oprawce(6) i przykręcić odbłyśnik RASTER(9) do odbłyśnika górnego(3).
- Połączyć instalację oprawy.

W przypadku dostawy skompletowanych lampionów etapy montażu oznaczone *) są pomijane (są zrealizowane już w trakcie prefabrykacji)



DANE TECHNICZNE:



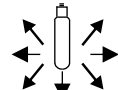
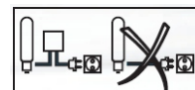
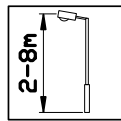
Krzywa rozsyłu światłości (biegunowo)

Zasilanie: ~230/50Hz

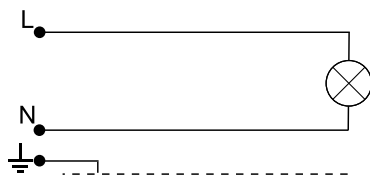
kl. Ochronności: I 

IP65 - część elektryczna

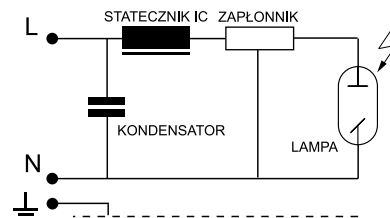
IP65 - część optyczna



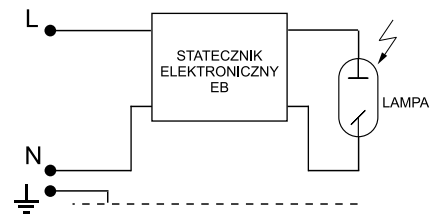
SCHEMATY ELEKTRYCZNE:



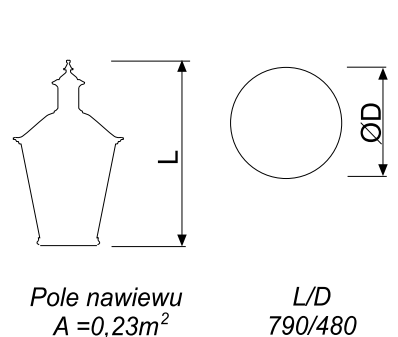
1. Żarowe / energooszczędne źródło światła



2. Sodowe / metalohalogenkowe źródło światła



3. Sodowe / metalohalogenkowe źródło światła

Symbol oprawy	Typ źródła	Oprawka	Waga [kg]	Pn [W]		Wymiary oprawy
				IC	EB	
03MH-70W	MH/HSI/HPI	E27	13,6	81	78	
03MH-100W	MH/HSI/HPI	E27	13,7	114	109	
03MH-150W	MH/HSI/HPI	E27	14,5	169	164	
03S-70W	WLS/SHP/SON	E27	13,8	81	78	
03S-100W	WLS/SHP/SON	E40	13,9	114	109	
03S-150W	WLS/SHP/SON	E40	14,6	169	164	
03Z-E/Z	Żarówka / światłówka kompaktowa	E27	12,3	Maks. 60		

UWAGA !! W poszczególnych seriach produkcyjnych waga oprawy może ulec niewielkim zmianom.