



art metal

01 VERA (ODB-10)

F.P.H. Art Metal Sp.j.

Ul. Jabłoniowa 124, 83-331 Łapino Kartuskie, Poland
Tel. 0048 58 681 80 78, Fax: 0048 58 681 80 64
www.art-metal.pl e-mail: biuro@art-metal.pl

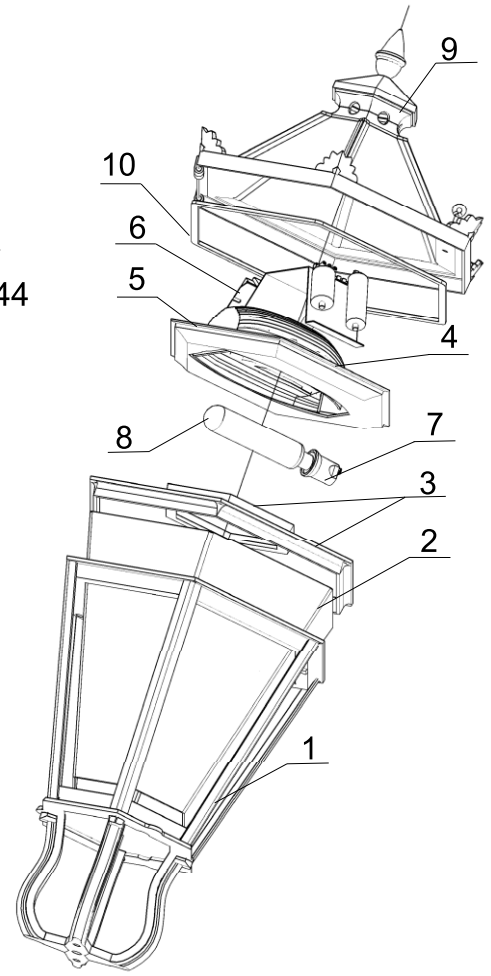
Budowa:

Oprawa składa się z metalowego kosza(1), w którym osadzany jest klosz(2). Z góry i dołu klosz uszczelniany jest pierścieniami dociskowymi(3). Na koszu zamocowany jest odbłyśnik ODB-10(4). Do odbłyśnika mocowana jest podstawa(5), aparat zapłonowy(6) i oprawka IP 44 ceramiczna(7). W oprawce mocowane jest źródło światła(8). Kosz(1) od góry zamykany jest pokrywą dekoracyjną (9). Szczelność konstrukcji zapewniają uszczelki(10). Od dołu do kosza montowane są mocowania w zależności od sposobu montażu oprawy do słupa lub wysięgnika.

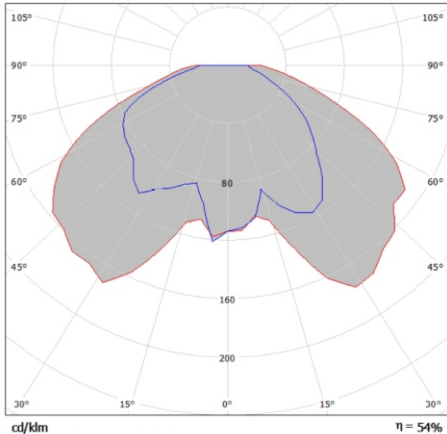
Sposób montażu:

- * - Do kosza(1) włożyć klosz(2) i docisnąć pierścieniami montażowymi(3).
- * - Zamocować do odbłyśnika(4) podstawę(5) z oprawką(7) i aparatem zapłonowym(6).
- * - Zamocować odbłyśnik(4) i pokrywą dekoracyjną(9) do kosza(1).
- Zamocować źródło światła w oprawce(9).
- Podłączyć instalację do aparatu zapłonowego oprawy(6).

W przypadku dostawy skompletowanych lampionów etapy montażu oznaczone *) są pomijane (są zrealizowane już w trakcie prefabrykacji)



DANE TECHNICZNE:



Krzywa rozsyłu światłości (biegunowo)

Zasilanie: ~230/50Hz

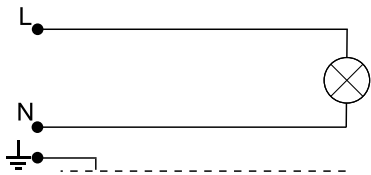
kl. Ochronności: I

IP65 - część elektryczna

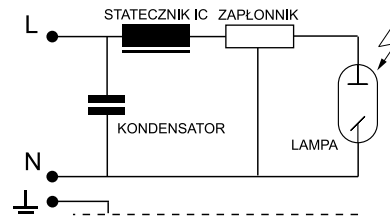
IP65 - część optyczna



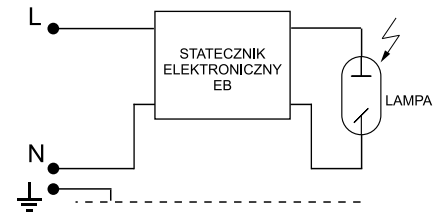
SCHEMATY ELEKTRYCZNE:



1. Żarowe / energooszczędne źródło światła



2. Sodowe / metalohalogenkowe źródło światła



3. Sodowe / metalohalogenkowe źródło światła

| Symbol oprawy | Typ źródła | Oprawka | Waga [kg] | Pn [W] | | Wymiary oprawy |
|---------------|------------------------------------|---------|-----------|----------|-----|--|
| | | | | IC | EB | |
| 01MH-70W | MH/HSI/HPI | E27 | 13,2 | 81 | 78 | |
| 01MH-100W | MH/HSI/HPI | E27 | 13,7 | 114 | 109 | |
| 01MH-150W | MH/HSI/HPI | E27 | 14,4 | 169 | 164 | |
| 01S-70W | WLS/SHP/SON | E27 | 13,2 | 81 | 78 | |
| 01S-100W | WLS/SHP/SON | E40 | 13,7 | 114 | 109 | Pole nawiewu A = 0,27m ² |
| 01S-150W | WLS/SHP/SON | E40 | 14,4 | 169 | 164 | |
| 01Z-E/Z | Żarówka / światłówka kompaktowa | E27 | 11,7 | Maks. 60 | | L/H/B 740/530/460 |

UWAGA !! W poszczególnych seriach produkcyjnych waga oprawy może ulec niewielkim zmianom.

