

MALOWANIE:  
PAINTING

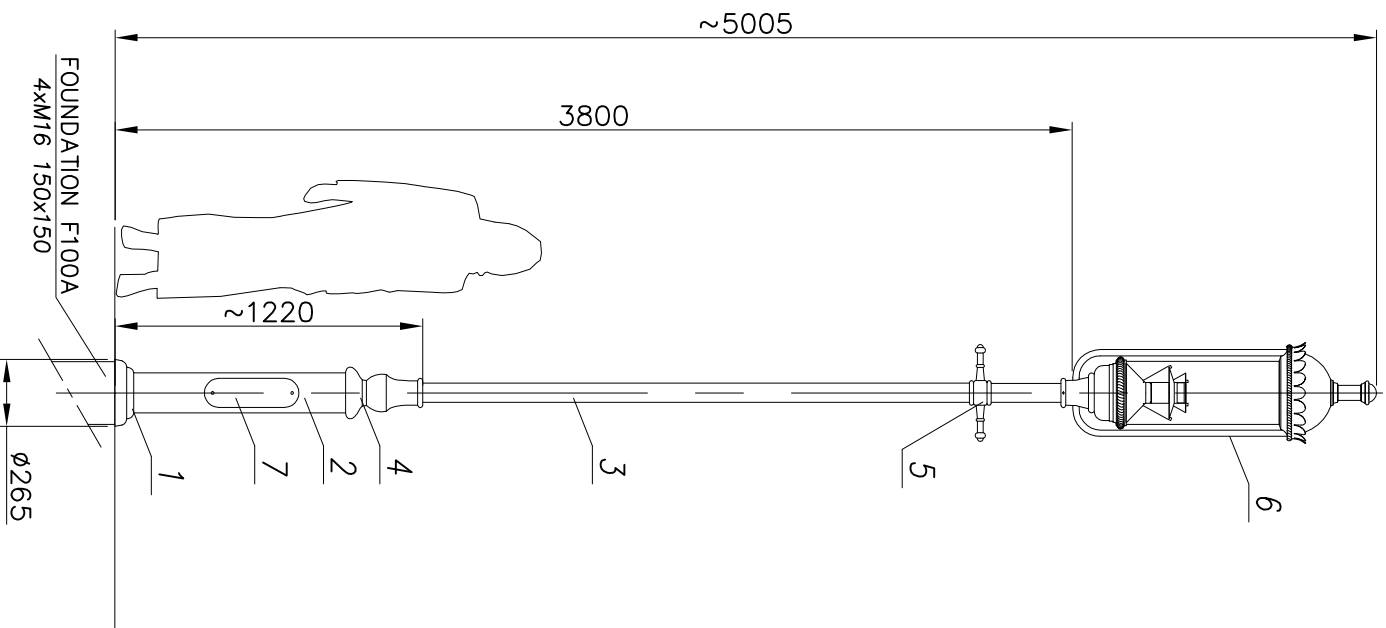
POWŁOKA ANTYKOROZYJNA (ANTICORROSIIVE PAINT)  
KOLOR (COLOUR) RAL 7021

FUNDAMENT:

FOUNDATION F100A  
FUNDAMENT NIE WCHODZI W SKŁAD ZESTAWU  
FOUNDATION IS NOT INCLUDED INTO THE SET.

nazwa/name	wartość value
strefa obciążenia wiatrem wind zone	I
wsp. dynamiczny dynamic rate	1,2
kategoria terenu terrain category	II
klasa obciążenia load class	B
częściowy wsp. dla obc. wiatrem partial rate for wind load	1,2
częściowy wsp. dla obc. stałego partial rate for fixed load	1,2
obciążeniowa prędkość wiatru wind speed	22 [m/s]

ACCORDING TO: PN-EN 40-3-1, PN-EN 40-3-3



Nr	Nazwa elementu/Element	Materiał/material	Ilość quantity	uwagi notes
8	Przewód/Cable YDY 3x1,5mm <sup>2</sup>	-	-	
7	Tabliczka przyłączeniowa / Fuse box	-	1	
6	Oprawa/Luminary 08 PHENIX	poliwęgiel/aluiminium polycarbonate/aluminium	1	
5	Element ozdobny/ Cross bar	odlew aluminiowy (AK9) aluminium cast (AK9)	1	
4	Ozdoby/ Decorations	odlew aluminiowy (AK9) aluminium cast (AK9)	1	
3	Rura stalowo/Steel pipe ø76	stal/steel (S235)	1	
2	Rura stalowo/Steel pipe ø159	stal/steel (S235)	1	
1	Maskownica/Masking frame	żeliwo/iron cast (Gull200)	1	

Opracował		Producent	
Nazwisko/Name	Data/Date	FIRMA PRODUKCYJNO-HANDLOWA	
M.M.	03.01.2019	ART-METAL Sp. J.	
M.M.		ul. Jabłoniowa 124, 83-331 Kapino Kartuskie	
M.M.		tel. (+48) 58 681 80 78	
M.M.		www.art-metal.pl	

produkt/product hc=5005 ST3/1x08B

G1B/ST3

FOUNDATION F100A

4xM16 150x150

Ø265

3800

5005

1220

sklad/scene 1:30

arkusz/sheet A4

tolerancja/tolerance: +/- 20mm

STANDARD